
Telepítési kézikönyv



Típe:

SIEH0025SDZ/SO1H0025SDZ

SIEH0035SDZ/SO1H0035SDZ

SIEH0050SDZ/SO1H0050SDZ

SIEH0070SDZ/SO1H0070SDZ

Tartalomjegyzék

Biztonság óvintézkedések	04
---------------------------------------	-----------

Használati útmutató

Egység specifikációi és jellemzői.....	08
1. A beltéri egység kijelzője.....	08
2. Üzemi hőmérséklet	09
3. Egyéb funkciók	10
4. A légáramlás irányának beállítása.....	11
5. Kézi működtetés (Távírányító nélkül).....	11
Tisztítás és karbantartás	12
Hibaelhárítás	14

FONTOS MEGJEGYZÉS:

Olvassa el figyelmesen a jelen a kézikönyvet és a BIZTONSÁGI KÉZIKÖNYVET (ha van ilyen) az új légkondicionáló berendezés beszerelése és használata előtt!
A jelen kézikönyvet későbbi felhasználás és hivatkozás céljából őrizze meg!

Kérjük, ellenőrizze a vonatkozó típusokat, műszaki adatokat, F-GAS-t (ha van) és a gyártó adatait a "Használati utasítás - termékismertető" című dokumentumban, és a kültéri egység (csak európai uniós termékek esetén) vagy a beltéri egység csomagolásán (típustól függően)!

Tartozékok.....	17
Telepítés összefoglalás: beltéri egység.....	18
Komponensek.....	19
A beltéri egység telepítése.....	20
1. A telepítés helyének kiválasztása.....	20
2. A rögzítőkonzol rögzítése a falhoz.....	20
3. Falfúrás a csatlakozócsővezeték elvezetéséhez.....	21
4. A hűtőközeg csővezetékek előkészítése.....	22
5. A lefolyótömlő csatlakoztatása.....	24
6. A jel- és tápkábelek csatlakoztatása.....	25
7. A csővezetékek és a kábelek burkolása.....	26
8. A beltéri egység felszerelése.....	27
A kültéri egység telepítése.....	27
1. A telepítés helyének kiválasztása.....	27
2. Az elfolyó telepítése.....	28
3. A kültéri egység rögzítése.....	28
4. A jel- és tápkábelek csatlakoztatása.....	30
Hűtőanyag csővezetékek csatlakoztatása.....	31
A. A csőhosszúságra vonatkozó megjegyzések.....	31
B. Csatlakoztatási utasítások – Hűtőközeg csővezetékek.....	31
1. A cső levágása.....	31
2. A szélek elsimítása.....	32
3. Csővégek.....	32
4. A csövek csatlakoztatása.....	32
Légtelenítés.....	34
1. Légtelenítési útmutató.....	34
2. A hűtőközeg hozzáadására vonatkozó megjegyzések.....	35
Elektromos és gázszivárgás ellenőrzése.....	36
Tesztüzem.....	37
A készülék be- és kicsomagolása.....	38

Biztonsági ővintézkedések

Olvassa el a biztonsági ővintézkedéseket a telepítés és a használat előtt!
Az utasítások figyelmen kívül hagyása miatti helytelen telepítés súlyos károkat vagy sérüléseket okozhat.

A kockázat súlyosságát a “figyelmeztetés” vagy a “vigyázat” szavakkal jelezzük.



FIGYELMEZTETÉS

Ez a jelzés a személyi sérülés vagy életveszély kockázatát jelzi.



VIGYÁZAT

Ez a jelzés vagyoni kár vagy súlyos következmények lehetőségét jelzi.



FIGYELMEZTETÉS

A berendezést csökkent fizikai és szellemi képességű személyek (illetve 8 évnél idősebb gyermekek), valamint tapasztalattal és a kellő ismeretekkel nem rendelkező személyek kizárólag felügyelet mellett használhatják. A termék nem gyerekjáték. A termék gyermekek általi felügyelet nélküli karbantartása és használata tilos (az európai országok esetén alkalmazandó).

A berendezést csökkent fizikai és szellemi képességű személyek (illetve 8 évnél idősebb gyermekek), valamint tapasztalattal és a kellő ismeretekkel nem rendelkező személyek kizárólag felügyelet mellett használhatják. A termék nem gyerekjáték.



A TERMÉK HASZNÁLATÁRA VONATKOZÓ FIGYELMEZTETÉSEK

- Ha rendellenes helyzet áll elő (például égett szag), azonnal kapcsolja ki a készüléket, és húzza ki a tápforrásból! Az áramütés, tűz vagy sérülés elkerülése érdekében kérjen segítséget a kereskedőtől!
- **Ne** dugjon ujjakat, rudakat vagy más tárgyakat a be- vagy kimeneti nyílásába! Ez sérülést okozhat, mert a ventilátor nagy sebességgel foroghat.
- **Ne** használjon gyúlékony permetezőket, például hajlakkot, lakkot vagy festéket a készülék közelében! Ez tüzet vagy égési sérüléseket okozhat.
- **Ne** üzemeltesse a légkondicionálót éghető gázok közelében! A kibocsátott gáz összegyűlhet a készülék körül, és robbanást okozhat.
- **Ne** üzemeltesse a légkondicionálót nedves helyiségben, például fürdőszobában vagy mosókonyhában! A vizes, párás környezetnek kitettséggel elektromos alkatrészek rövidzárlatát okozhatja.
- **Ne** tegye ki szervezetét hosszabb ideig közvetlenül a hűvös levegőnek!
- **Ne** engedje, hogy a gyermekek a légkondicionálóval játsszanak! A gyermekeket felügyelet alatt kell tartani a készülék közelében.
- Ha a légkondicionálót égőkkel vagy más fűtőberendezésekkel együtt használja, biztosítson megfelelő szellőztetést az oxigénhiány elkerülése érdekében.
- Bizonyos funkcionális környezetekben, például konyhákban, szerverszobákban stb. a kimondottan arra a célra tervezett légkondicionáló egységek használata ajánlott.

TISZTÍTÁSI ÉS KARBANTARTÁSI FIGYELMEZTETÉSEK

- Tisztítás előtt kapcsolja ki a készüléket, és húzza ki a tápforrásból! Ennek elmulasztása áramütést okozhat.
- **Ne** használjon sok vizet a berendezés tisztításához!
- **Ne** tisztítsa a légkondicionálót éghető tisztítószerekkel. Az éghető tisztítószerek tüzet vagy deformációt okozhatnak.

VIGYÁZAT

- Kapcsolja ki a légkondicionálót, és húzza ki a tápforrásból, ha hosszabb ideig nem kívánja használni!
- Vihar esetén kapcsolja ki és húzza ki a készüléket tápforrásból!
- Győződjön meg róla, hogy a vízkondenzáció akadálytalanul el tudjon folyni a készülékből!
- **Ne** működtesse a légkondicionálót nedves kézzel! Ez áramütést okozhat.
- **Ne** használja a készüléket a rendeltetésétől eltérő célra!
- **Ne** másszon fel a kültéri egységre, és ne helyezzen rá tárgyakat!
- **Ne** működtesse a légkondicionálót hosszabb ideig nyitott ajtók vagy ablakok, illetve nagyon magas páratartalom mellett!

ELEKTROMOS FIGYELMEZTETÉSEK

- Csak a mellékelt tápkábelt használja! Ha a tápkábel sérült, akkor azt a veszély elkerülése érdekében kizárólag a gyártó, a szakszervíz vagy hasonlóan szakképzett személy cserélheti.
- Tartsa tisztán a hálózati csatlakozót! Távolítsa el a port vagy szennyeződést a csatlakozóról vagy a csatlakozó körül! A szennyezett csatlakozók tüzet vagy áramütést okozhatnak.
- A tápkábel lecsatlakoztatásakor a csatlakozófejnél fogva húzza azt ki!
Ha közvetlenül a kábelt húzza, az károsíthatja azt, ami tüzet vagy áramütést okozhat.
- **Ne** változtassa meg a tápkábel hosszát, és ne használjon hosszabbítót a készülék tápellátásához!
- **Ne** ossza meg a konnektort más készülékekkel! A helytelen vagy elégtelen áramellátás tüzet vagy áramütést okozhat.
- A terméket a telepítés során megfelelően földelni kell, különben áramütés következhet be.
- Minden elektromos munka során tartsa be a helyi és nemzeti kábelezési szabványokat, előírásokat és a Telepítési kézikönyvet! A kábeleket stabilan csatlakoztassa! A nem megfelelő elektromos csatlakozások túlmelegedhetnek és tüzet okozhatnak, valamint áramütést okozhat. Minden elektromos csatlakozást a beltéri és kültéri egységek paneljén található elektromos csatlakozási diagram szerint kell elvégezni.
- A kábeleket úgy kell elrendezni, hogy a vezérlőpanel borítását megfelelően le lehessen zárni. Ha a vezérlőpanel fedele nem záródik megfelelően, az korrózióhoz vezethet, és a csatlakozási pontok a terminálon felmelegedhetnek, kigyulladhatnak, vagy áramütést okozhatnak.
- Ha egy rögzített vezeték áram alá került, akkor a vezetékbe a vezetékek bekötési szabályainak megfelelően be kell építeni egy olyan leválasztó berendezést, amelynek minden pólusán legalább 3 mm-es távolság van, és amelynek szivárgási árama meghaladhatja a 10mA-t, valamint egy visszáramú készüléket (RCD), amelynek névleges visszárama nem haladja meg a 30mA-t.

A BIZTOSÍTÉKOKRA VONATKOZÓ ELŐÍRÁSOK

A légkondicionáló áramköri lapja (PCB) biztosítókkal van ellátva a túláram elleni védelem érdekében.

A biztosíték specifikációi az áramköri lapra vannak nyomtatva:

T3.15AL/250VAC, T5AL/250VAC, T3.15A/250VAC, T5A/250VAC, T20A/250VAC, T30A/250VAC stb.

MEGJEGYZÉS: Az R32 vagy R290 hűtőközeget használó egységeknél csak a robbanásbiztos kerámia biztosíték használható.

UV-C lámpa (csak az UV-C lámpát tartalmazó készülékre érvényes)

Ez a készülék UV-C lámpát tartalmaz. A készülék felnyitása előtt olvassa el a karbantartási utasításokat!

1. Ne működtesse az UV-C lámpákat a készüléken kívül!
2. A nyilvánvalóan sérült készülékeket nem szabad üzemeltetni!
3. A készülék nem rendeltetészerű használata vagy a készülékház sérülése veszélyes UV-C sugárzás kibocsátását eredményezheti. Az UV-C sugárzás még kis dózisban is károsíthatja a szemet és a bőrt.

4. Az ULTRAVIOLA SUGÁRZÁS veszélyszimbólummal ellátott ajtók és hozzáférési panelek kinyitása előtt a HASZNÁLATI Karbantartás elvégzése céljából fontos a készüléket áramtalanítani.
5. Az UV-C lámpa nem tisztítható, javítható vagy cserélhető.
6. Az ULTRAVIOLA SUGÁRZÁS veszélyszimbólummal ellátott UV-C pajzsokat nem szabad eltávolítani.

FIGYELMEZTETÉS Ez a készülék UV-sugárzót tartalmaz. Ne nézzen a fényforrásba!



A TERMÉK TELEPÍTÉSÉRE VONATKOZÓ FIGYELMEZTETÉSEK

1. A telepítést csak engedéllyel rendelkező szakember végezheti. A hibás telepítés vízszivárgást, áramütést vagy tüzet okozhat.
2. A telepítést a telepítési utasításoknak megfelelően kell elvégezni. A nem megfelelő telepítés vízszivárgást, áramütést vagy tüzet okozhat (Észak-Amerikában a telepítést az NEC és a CEC követelményeinek megfelelően, kizárólag erre felhatalmazott szakemberek végezhetik.)
3. A készülék javításához vagy karbantartásához forduljon hivatalos szerviztechnikushoz! Ezt a készüléket a nemzeti kábelezési előírásoknak megfelelően kell telepíteni.
4. A telepítéshez csak a mellékelt tartozékokat és a megadott alkatrészeket használja! A nem szabványos alkatrészek használata vízszivárgást, áramütést, tüzet, illetve a készülék meghibásodását okozhatja.
5. Telepítse a készüléket olyan stabil helyre, amely elbírja a készülék súlyát! Ha a kiválasztott hely nem bírja el a készülék súlyát, vagy a telepítés nem megfelelően történik, a készülék lezuhanhat, és súlyos sérüléseket és károkat okozhat.
6. A vízvezető csöveket a jelen kézikönyvben található utasításoknak megfelelően szerelje fel. A nem megfelelő vízvezetés vízkárokat okozhat.
7. Az elektromos kiegészítő fűtőberendezéssel rendelkező egységek esetében **ne** telepítse a készüléket éghető anyagoktól 1 méteren belül!
8. **Ne** telepítse a készüléket olyan helyre, ahol lehetséges gázszivárgás kockázata áll fenn! Ha éghető gáz gyűlik össze a készülék körül, az tüzet okozhat.
9. Ne kapcsolja be a készüléket, amíg minden munka be nem fejeződött!
10. A légkondicionáló berendezés mozgatásakor vagy áthelyezésekor kérje tapasztalt szerviztechnikus segítségét!
11. Kérjük, olvassa el a "belső egység telepítése" és a "külső egység telepítése" szakaszokban található információkat!

Fluor tartalmú gázok (nem vonatkozik az R290 hűtőközeget használó készülékre)

1. Ez a légkondicionáló egység fluortartalmú üvegházhatású gázokat tartalmaz. A gázok típusára és mennyiségére vonatkozó konkrét információkért kérjük, olvassa el a készüléken lévő címkét vagy a "Felhasználói kézikönyv - Termékismertető" címkét a kültéri egység csomagolásában. (Csak az Európai Unió termékei esetében).
2. A készülék telepítését, szervizelését, karbantartását és javítását csak felhatalmazott szakember végezheti.
3. A termék eltávolítását és újrahasznosítását csak felhatalmazott szakember végezheti.
4. Olyan berendezések esetében, amelyek legalább 50 tonna CO₂ egyenértékűnél kisebb mennyiségben tartalmaznak fluortartalmú üvegházhatású gázokat, legalább 24 havonta ellenőrizni kell szivárgás szempontjából.
5. A készülék szivárgásának ellenőrzése során, erősen ajánlott az ellenőrzésről nyilvántartást vezetni.

⚠ Az R32/R290 hűtőközeg használatára vonatkozó figyelmeztetés

- Gyúlékony hűtőközeg használata esetén a készüléket jól szellőző helyen kell tárolni, ahol a helyiség mérete megfelel az üzemeltetéshez meghatározott helyiségterületnek.
R32 hűtőközeggel működő típusoknál:
A készüléket 4 m-nél nagyobb alapterületű helyiségben kell telepíteni, üzemeltetni és tárolni. Az R290 hűtőközeggel működő típusok esetében a készüléket olyan helyiségben kell telepíteni, üzemeltetni és tárolni, amelynek alapterülete nagyobb, mint:
≤9000Btu/h egységek: 13m²
>9000Btu/h és ≤12000Btu/h közötti egységek: 17m²
>12000Btu/h és ≤18000Btu/h közötti egységek: 26m²
>18000Btu/h és ≤24000Btu/h közötti egységek: 35m²
- Újrafelhasználható mechanikus csatlakozók és kibővített toldók beltérben nem megengedettek (EN szabvány követelményei szerint).
- A beltérben használt mechanikus csatlakozók esetében a megengedett legnagyobb nyomás 25%-ánál legfeljebb 3 g/év lehet. Ha a mechanikus csatlakozókat beltérben újrahasználik, a tömítőelemeket ki kell cserélni. Ha beltérben a kibővített csatlakozókat újrahasználik, a hornyos részt újra kell gyártani. (UL szabvány követelményei szerint)
- A mechanikus csatlakozók beltéri újrahasznosításakor a tömítőelemeket ki kell cserélni. Ha a bordázott kötések beltérben hasznosítják újra, a hornyos részt újra kell gyártani. (IEC szabványkövetelmények alapján).
- A beltérben használt mechanikus csatlakozóknak meg kell felelniük az ISO 14903 szabványnak.

Európai ártalmatlanítási iránymutatások

HULLADÉKKEZELÉS: A termék nem helyezhető a települési hulladék közé. A berendezés hulladékként történő kezelését szelektíven kell végezni.



A termék helyes ártalmatlanítása (elektromos és elektronikus hulladék)

Ez a készülék hűtőközeget és más potenciálisan veszélyes anyagokat tartalmaz. A készülék ártalmatlanításakor a törvény speciális kezelést ír elő. **Ne** helyezze ezt a terméket háztartási hulladék vagy nem szelektív kommunális hulladék közé!

A készülék ártalmatlanításakor a következő lehetőségek állnak rendelkezésére:

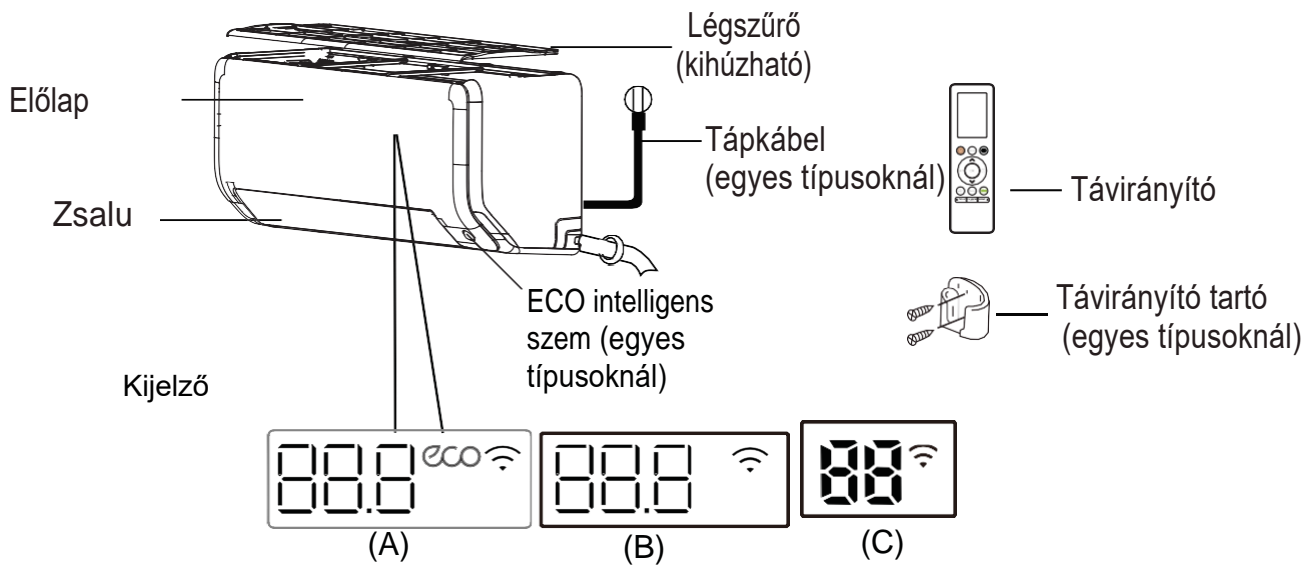
- Adja le a készüléket a kijelölt elektronikai hulladékgyűjtő létesítményben!
- Új készülék vásárlásakor a kereskedő ingyenesen visszaveszi a régi készüléket.
- A gyártó ingyenesen visszaveszi a régi készüléket.
- Értékesítse a készüléket minősített fémhulladék-kereskedőknek!

Megjegyzés

A készülék erdőben vagy más természeti környezetben történő elhelyezése környezet- és egészségkárosító hatású. Veszélyes anyagok szivároghatnak a talajvízbe és bekerülhetnek az élelmiszerláncba.

Az egység specifikációi és jellemzői

A beltéri egység kijelzője



" 88.8 " "88"	Megjeleníti a hőmérsékletet, a működési jellemzőket és a hibakódokat
" 01 "	3 másodpercig, amikor
Időzítő BE állapotban van (ha a készülék ki van kapcsolva, az " 01 " jelzés világít, ha az időzítő be van állítva) FRESH , UV-C lámpa, SWING, TURBO , ECO, BREEZE AWAY, Az ECO INTELLIGENT EYE vagy a SILENCE funkció be van kapcsolva.	
" 0F "	3 másodpercig, amikor
Időzítő KI állapotban van	
FRESH , UV-C lámpa, SWING, TURBO , ECO, BREEZE AWAY, Az ECO INTELLIGENT EYE vagy a SILENCE funkció ki van kapcsolva.	
" dF "	leolvasztáskor (hűtő- és fűtőegységeknél)
" CL "	ha az Aktív tisztítás funkció be van kapcsolva (Inverter osztott típus esetén) ha az Öntisztítás funkció be van kapcsolva (rögzített sebességes típus esetén).
" FP "	8° C (46°F) fűtési üzemmód van bekapcsolva (egyes készülékek esetén)
" ECO "	ha az ECO funkció be van kapcsolva (egyes készülékek esetén)
" Wi-Fi "	ha a vezeték nélküli vezérlés funkció aktiválva van (egyes készülékek esetén)

MEGJEGYZÉS: Az eltérő modellek eltérő előlappal és kijelzővel rendelkeznek. Nem minden alább ismertetett jelzés áll rendelkezésre az Ön által megvásárolt légkondicionálóhoz. Kérjük, ellenőrizze a megvásárolt készülék kijelzőjét!

A jelen kézikönyvben található illusztrációk magyarázó célt szolgálnak. Az Ön beltéri egységének tényleges kialakítása ettől némileg eltérhet. A tényleges kialakítás az irányadó.

Üzemi hőmérséklet

Ha a légkondicionálót az alábbi hőmérsékleti tartományokon kívül használja, bizonyos biztonsági védelmi funkciók aktiválódhatnak, és a készülék kikapcsolhat.

Inverter Split típus

	HŰTÉS üzemmód	FŰTÉS üzemmód	SZÁRÍTÁS üzemmód
Szobahőmérséklet	17°C - 32°C (62°F - 90°F)	0°C - 30°C (32°F - 86°F)	10°C - 32°C (50°F - 90°F)
Kültéri hőmérséklet	0°C - 50°C (32°F - 122°F)	-15°C - 24°C (5°F - 75°F)	0°C - 50°C (32°F - 122°F)
	-15°C - 50°C (5°F - 122°F) (Alacsony hőmérsékletű hűtőrendszerrel rendelkező típusokhoz.)		
	0°C - 52°C (32°F - 126°F) (Speciális trópusi típusokhoz)		0°C - 52°C (32°F - 126°F) (Speciális trópusi típusokhoz)

ALAPTÁLCÁS VAGY FORGATTYÚHÁZ FŰTÉSSEL ELLÁTOTT KÜLTÉRI EGYSÉGEKHEZ

Ha a külső hőmérséklet 0°C (32°F) alatt van, javasoljuk, hogy a folyamatos teljesítmény biztosítása érdekében készülék minden esetben csatlakoztatva legyen a tápforráshoz.

Fix sebességű típus

	HŰTÉS üzemmód	FŰTÉS üzemmód	SZÁRÍTÁS üzemmód
Szoba- hőmérséklet	17°C-32°C (62°F-90°F)	0°C-30°C (32°F-86°F)	10°C-32°C (50°F-90°F)
Kültéri hőmérséklet	18°C-43°C (64°F-109°F)	-7°C-24°C (19°F-75°F)	11°C-43°C (52°F-109°F)
	-7°C-43°C (19°F-109°F) (Alacsony hőmérsékletű hűtőrendszerrel rendelkező típusokhoz)		18°C-43°C (64°F-109°F)
	18°C-52°C (64°F-126°F) (Speciális trópusi típusokhoz)		18°C-52°C (64°F-126°F) (Speciális trópusi típusokhoz)

MEGJEGYZÉS: A helyiség relatív páratartalma kevesebb, mint 80%. Ha a légkondicionáló ezt az értéket meghaladó környezetben működik, a légkondicionáló felületén kondenzáció jelenhet meg. Kérjük, állítsa a függőleges zsalut a legalsó szögbe (függőlegesen a padló irányába), és állítsa be ventilátor sebességét magas beállításra!

A készülék teljesítményének további optimalizálása érdekében tegye a következőket:

- Tartsa zárva az ajtókat és az ablakokat!
- Korlátozza az energiafelhasználást az időzítő (TIMER ON és TIMER OFF) funkciók használatával!
- Ne zárja el a levegő be- vagy kivezető nyílásokat!
- Rendszeresen ellenőrizze és tisztítsa a légszűrőket!

Az infravörös távirányító használatára vonatkozó útmutató egy külön dokumentum részét képezi. Nem minden funkció érhető el, kérjük, ellenőrizze a kijelzőt és a megvásárolt készülék távirányítóját!

Egyéb jellemzők

- **Automatikus újraindítás (egyes típusoknál)**

Ha a készülék áramellátása megszűnik, az áramellátás helyreállása után a készülék automatikusan újraindul a korábbi beállításokkal.

- **Penésztelenítés (egyes típusoknál)**

Amikor a készüléket HŰTÉS, AUTO (HŰTÉS) vagy SZÁRÍTÁS üzemmódból kikapcsolja, a légkondicionáló nagyon alacsony teljesítményen működik tovább a kondenzvíz kiszáritása és a penészesedés megelőzése érdekében.

Vezeték nélküli vezérlés (egyes típusoknál)

A vezeték nélküli vezérlés lehetővé teszi, hogy a légkondicionálót mobiltelefonja és egy vezeték nélküli kapcsolat segítségével vezérelje. Az USB hozzáférést, cserét, karbantartási műveleteket csak szakképzett személyzet végezhet.

- **Zsaluszög memória (egyes típusoknál)**

A készülék bekapcsolásakor a zsalu automatikusan a korábban beállított szögbe áll.

- **Active Clean funkció (egyes típusoknál)**

-- Az Active Clean technológia megszünteti a hőcserén lerakódott port, penészt és zsírt, valamint leolvasztja a felületi fagyást. A funkciót egy sípszó jelzi. Az Active Clean művelet több kondenzált vizet állít elő a tisztító hatás javítása érdekében. A hideg levegőt kifújja. A tisztítás után a belső szélkerék ezután folyamatosan meleg levegőt fúj a párologtatóra, így megakadályozza a penész kialakulását és tisztán tartja a belső teret.

-- Amikor ez a funkció be van kapcsolva, a beltéri egység kijelzőjén megjelenik a "CL " jelzés 20-45 percen keresztül a funkció működik, majd a készülék automatikusan kikapcsol és az Active Clean funkció leáll.

- **Breeze Away (egyes típusoknál)**

Ez a funkció megakadályozza a levegő közvetlenül a testre fújását.

Hűtőanyag-szivárgás érzékelése (egyes típusoknál)

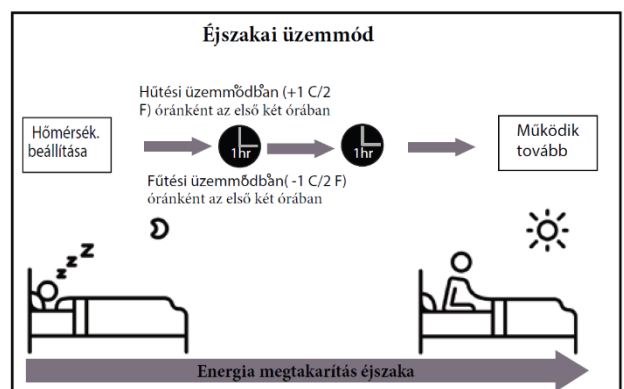
A beltéri egység automatikusan megjeleníti az "ELOC" jelzést, ha hűtőközeg-szivárgást észlel.

- **ECO Intelligens szem (egyes típusoknál)**

A rendszer intelligens vezérlése intelligens szem üzemmódban történik. Ez a funkció képes érzékelni az emberek tevékenységét a szobában. Hűtési üzemmódban, ha Ön 30 percig távol van, a készülék automatikusan csökkenti a frekvenciát, így energiát takarítva meg (csak az inverteres típusoknál). A készülék automatikusan újraindul és folytatja a működést, ha ismét emberi jelenlétet érzékel.

- **Éjszakai üzemmód**

Az Éjszakai üzemmódban csökkenthető az energiafelhasználás, amíg Ön alszik (ilyenkor nincs szükség ugyanazokra a hőmérsékleti beállításokra a komfortérzet fenntartásához). Ez a funkció csak távirányítóval aktiválható. Az Éjszakai üzemmód nem áll rendelkezésre VENTILÁTOR vagy SZÁRÍTÁS üzemmódokban. HŰTÉS üzemmódban a készülék 1 óra elteltével 1°C-kal növeli a hőmérsékletet, majd további 1 óra elteltével ismét 1°C-kal növeli ezt. FŰTÉS üzemmódban a készülék 1 óra elteltével 1°C-kal csökkenti a hőmérsékletet, majd további 1 óra elteltével ismét 1°C-kal csökkenti azt. Az éjszakai funkció 8 óra után leáll, és a rendszer az utolsó beállítással működik tovább.



MEGJEGYZÉS:

A multi-split légkondicionálók esetében az alábbi funkciók nem állnak rendelkezésre: Active Clean funkció, Csendes funkció, Breeze away funkció, Hűtőanyag-szivárgás érzékelő funkció és Eco funkció.

• A levegőfújás irányának beállítása

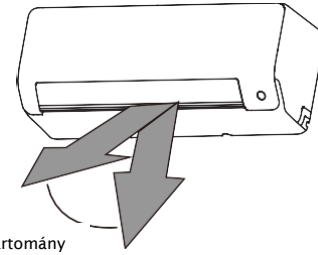
A levegőfújás függőleges irányának beállítása

A készülék bekapcsolt állapotában, használja a **SWING** gombot a távirányítón a levegőfújás irányának (függőleges szögének) beállításához.

A ZSALU SZÖGÉRE VONATKOZÓ INFORMÁCIÓK

A részletekért olvassa el a távirányító kézikönyvét!

HŰTÉS vagy SZÁRÍTÁS üzemmód használatakor ne állítsa a zsalut hosszú időre függőleges szögbe! Ez vízkondenzációt okozhat a zsalun, amely később a padlóra vagy a berendezési tárgyakra csepeghet. A HŰTÉS vagy FŰTÉS üzemmód használatakor a zsalu túlzottan függőleges szögben történő beállítása csökkentheti a készülék teljesítményét a korlátozott légáramlás miatt.
MEGJEGYZÉS: A vonatkozó szabványok követelményeinek megfelelően a függőleges légáramlású zsalut a fűtési teljesítmény vizsgálata során a maximális szögbe állítsa be.



MEGJEGYZÉS: Ne mozgassa a zsalut kézzel! Ez a zsalu szinkronizálásából való kimozdulását eredményezi. Ha ez bekövetkezik, kapcsolja ki a készüléket, és húzza ki néhány másodpercre a tápellátást, majd indítsa újra a készüléket! Ez alaphelyzetbe állítja a zsalut.

“A” ábra



VIGYÁZAT

Ne érintkezzen a készülék levegőbemeneti és kimeneti nyílásaival! A készülék belsejében lévő nagysebességű ventilátor sérülést okozhat.

A levegőfújás vízszintes irányának beállítása

A levegőfújás vízszintes irányát manuálisan kell beállítani. Fogja meg a terelőrudat (lásd a “B” ábrát) és kézzel állítsa a kívánt irányba! Egyes típusoknál a levegőfújás vízszintes iránya távirányítóval is beállítható. Lásd a távirányító kézikönyvét!

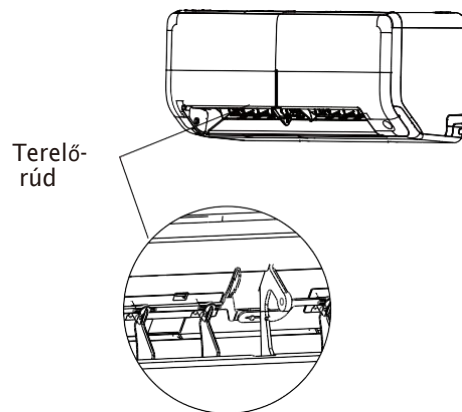
Kézivezérlés (távirányító nélkül)

! VIGYÁZAT

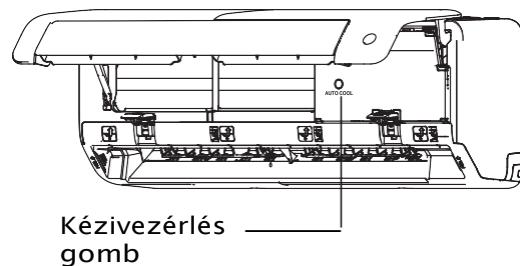
A kézivezérlés gomb csak ellenőrzési célokra és vészhelyzet esetén használható. Kérjük, csak akkor használja ezt a funkciót, ha a távirányító elveszett vagy feltétlenül szükséges. A normál működés visszaállításához használja a távirányítót a készülék bekapcsolásához! A kézivezérlés előtt a készüléket ki kell kapcsolni.

A készülék kézi működtetése:

1. Keresse meg a **kézivezérlés gombot** a készülék jobb oldalsó paneljén!
2. Nyomja meg egyszer a **kézivezérlés gombot** a FORCED AUTO üzemmód aktiválásához!
3. Nyomja meg ismét a **kézivezérlés gombot** a FORCED COOLING üzemmód aktiválásához! A készülék kikapcsolásához nyomja meg harmadszor is a **kézivezérlés gombot**!



“B” ábra



“C” ábra

Tisztítás és karbantartás

A beltéri egység tisztítása

! TISZTÍTÁS ÉS KARBANTARTÁS

TISZTÍTÁS ÉS KARBANTARTÁS ELŐTT MINDIG KAPCSOLJA KI A LÉGKONDITIONÁLÓ RENDSZERT, ÉS VÁLASSZA LE A TÁPELLÁTÁSRÓL!

! VIGYÁZAT

A készüléket puha, száraz ruhával törölje tisztára! Ha a készülék különösen szennyezett, akkor melegvízes ruhával törölje át!

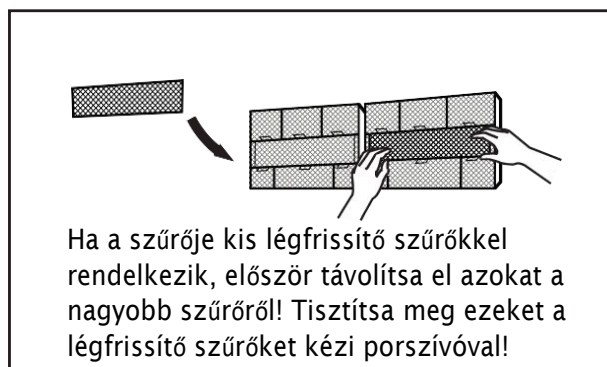
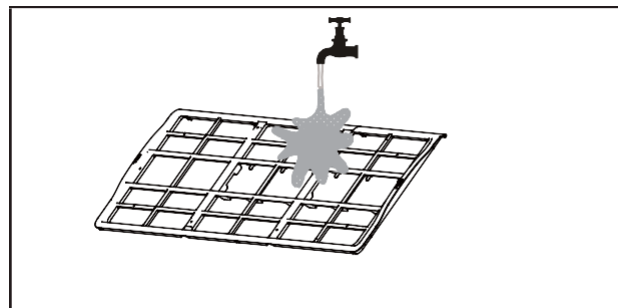
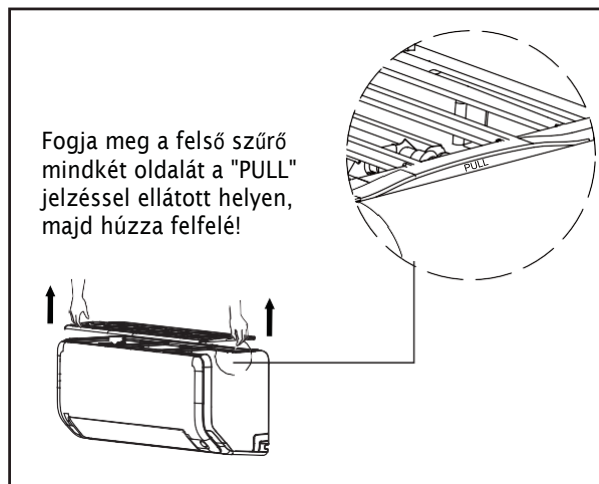
- A készülék tisztításához **ne** használjon vegyszereket vagy vegyszerrel kezelt törleruhákat!
- **Ne** használjon benzolt, festékhígítót, polírozót vagy más oldószert a készülék tisztításához. Ezek a műanyag felület károsodását vagy deformálódását okozhatják.
- Az előlap tisztításához **ne** használjon 40 °C-nál (104 °F) melegebb vizet! Ez a panel deformálódását vagy elszíneződését okozhatja.

A légszűrő tisztítása

Az eltömődött légszűrő csökkentheti a készülék hűtési hatékonyságát, szabálytalanná és túl zajossá teheti a légáramlást, ezért kérjük, rendszeresen tisztítsa meg a légszűrőt! Ha a légáramlás rendellenes zajjal jár, azonnal tisztítsa meg a légszűrőt!

1. A légszűrő a légkondicionáló tetején található.
2. Fogja meg a felső szűrő mindkét oldalát a "PULL" jelzéssel ellátott helyen, majd húzza felfelé!
3. Ha a szűrője kis légfrissítő szűrőkkel rendelkezik, először távolítsa el azokat a nagyobb szűrőről! Tisztítsa meg ezeket a légfrissítő szűrőket kézi porszívóval!
4. Tisztítsa meg a nagy légszűrőt meleg, szappanos vízzel! Ügyeljen arra, hogy enyhe tisztítószerrel használjon!

4. Öblítse ki a szűrőt vízzel, majd rázza le a felesleges vizet!
5. Szárítsa meg hűvös, száraz helyen, és ne tegye ki közvetlen napfénynek!
6. Ha megszáradt, rögzítse vissza a légfrissítő szűrőt a nagyobb szűrőre, majd illessze vissza a beltéri egységbe!



VIGYÁZAT

- A szűrő cseréje vagy tisztítása előtt kapcsolja ki a készüléket, és válassza le a tápforrásról!
- A szűrő eltávolításakor ne érintse meg a készülék fém részeit! Az éles fémcsélek sérülést okozhatnak.
- Ne használjon vizet a beltéri egység belsejének tisztításához! Ez károsíthatja a szigetelést és áramütést okozhat.
- Szárításakor ne tegye ki a szűrőt közvetlen napfénynek. Ez összezsugoríthatja a szűrőt.

Légszűrő tisztítás emlékeztető (opc.)

Légszűrő tisztítás emlékeztető

240 óra használat után a beltéri egység kijelzőjén villogni kezd a "CL" felirat. Ez a szűrő tisztításának szükségességét jelzi. 15 másodperc múlva a készülék újra a korábbi jelzéseket mutatja.

Az emlékeztető alaphelyzetbe állításához 4 alkalommal nyomja meg a **LED** gombot a távirányítón, vagy 3 alkalommal nyomja meg a **kézivezérlés** gombot!

Ha nem állítja alaphelyzetbe az emlékeztetőt, a készülék újraindításakor a "CL" jelzés ismét látható lesz.

Légszűrő csere emlékeztető

2880 óra használat után a beltéri egység kijelzőjén villogni kezd a "nF" felirat. Ez a szűrő cseréjének szükségességét jelzi. 15 másodperc múlva a készülék újra a korábbi jelzéseket mutatja. Az emlékeztető alaphelyzetbe állításához 4 alkalommal nyomja meg a **LED** gombot a távirányítón, vagy 3 alkalommal nyomja meg a **kézivezérlés** gombot!

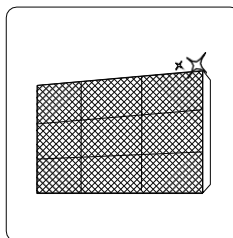
Ha nem állítja alaphelyzetbe az emlékeztetőt, a készülék újraindításakor a "nF" jelzés ismét látható lesz.

VIGYÁZAT

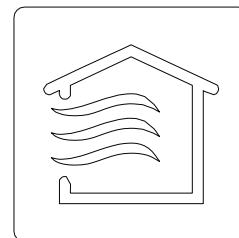
- A kültéri egység karbantartását és tisztítását csak hivatalos kereskedő vagy engedéllyel rendelkező szerviz végezheti.
- A kültéri egység karbantartását és tisztítását csak hivatalos kereskedő vagy engedéllyel rendelkező szerviz végezheti.

Karbantartás - Hosszú, használaton kívüli időszak előtt

Ha hosszabb ideig nem kívánja használni a légkondicionálót, tegye az alábbiakat:



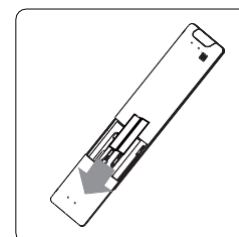
Tisztítsa meg a légszűrőket!



Ventilátor módban szárítsa meg!



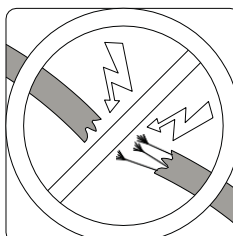
Kapcsolja ki a készüléket, és szüntesse meg a tápellátást!



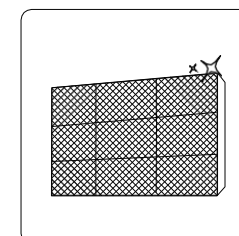
Vegye ki az elemeket a távirányítóból

Karbantartás - Szezon előtti ellenőrzés

Hosszú használaton kívüli időszak után vagy gyakori használat előtt tegye az alábbiakat:



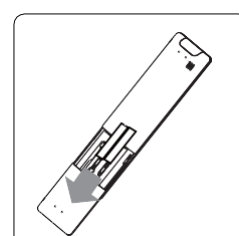
Ellenőrizze a vezetékek állapotát!



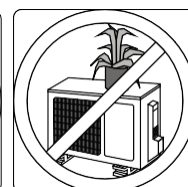
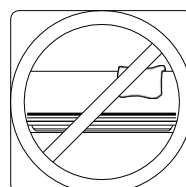
Tisztítsa meg a szűrőket!



Ellenőrizze a szivárgást!



Tegye be az elemeket!



Győződjön meg róla, hogy levegő be- és kimeneti nyílások ne legyenek akadályozva!

Hibaelhárítás

BIZTONSÁGI ÓVINTÉZKEDÉSEK

Ha az alábbi körülmények bármelyike bekövetkezik, azonnal kapcsolja ki a készüléket!

- A tápkábel sérült vagy rendellenesen felmelegedett
- Égett szagot érez
- A készülék hangos vagy rendellenes hangokat ad ki
- A biztosíték kiég vagy a megszakító gyakran lekapcsol

Víz vagy más tárgyak kerülnek a készülékbe

**NE KÍSÉRELJE MEG EZEKET A PROBLÉMÁKAT ÖNÁLLÓAN MEGJAVÍTANI!
AZONNAL FORDULJON HIVATALOS SZAKSZERVIZHEZ!**

Gyakori problémák

Az alábbi problémák nem jelentenek meghibásodást, és a legtöbb esetben nem igényelnek javítást.

Probléma	Lehetséges okok
A készülék nem kapcsol be a bekapcsoló gombbal	A készülék rendelkezik egy 3 perces védelmi funkcióval, amely megakadályozza a készülék túlterhelését. A készülék annak kikapcsolását követő három percen belül nem indítható újra.
A készülék HŰTÉS/FŰTÉS üzemmódból VENTILÁTOR üzemmódba vált át.	A készülék felülírja a beállítást annak érdekében, hogy megakadályozza a fagyás kialakulását a készüléken. Amint a hőmérséklet emelkedik, a készülék ismét a korábban beállított üzemmódban fog működni.
	A beállított hőmérsékletet elérte, ekkor a készülék kikapcsolja a kompresszort. A készülék folytatja a működést, ha a hőmérséklet ismét ingadozik.
A beltéri egység fehér párárt bocsát ki	A párás régiókban a helyiség levegője és a légtudicionált levegő közötti nagy hőmérsékletkülönbség fehér pára megjelenését okozhatja.
Mind a beltéri, mind a kültéri egység fehér párárt bocsát ki.	Ha a készülék leolvasztás után újraindul FŰTÉS üzemmódban, a leolvasztás során keletkező nedvesség miatt fehér pára jelenhet meg.
A beltéri egység hangokat ad ki	A zsalu helyzetének alaphelyzetbe állításakor kiszökő levegő hangja hallható.
	A készülék fűtési üzemmódban történő működtetése után a készülék műanyag alkatrészeinek tágulása és összehúzódása miatt nyikorgó hang jelentkezhet.
Mind a beltéri egység, mind a kültéri egység hangokat ad ki.	Halk sziszegő hang működés közben: Ez normális, és a beltéri és a kültéri egységeken keresztül áramló hűtőközeg okozza.
	Halk sziszegő hang, amikor a rendszer elindul, leáll, vagy leolvasztás zajlik: Ez a hang normális, és a hűtőközeg megállása vagy irányváltozása okozza.
	Nyikorgó hang: A műanyag és fém alkatrészek tágulása és összehúzódása, amelyet a működés közbeni hőmérsékletváltozás okoz, nyikorgó hangokkal járhat.

Probléma	Lehetséges okok
A kültéri egység hangokat ad ki	A készülék az aktuális működési módtól függően eltérő hangokat ad ki.
A beltéri vagy a kültéri egységből por hullik ki.	Hosszabb ideig tartó használaton kívüli időszakok során a készülékben por halmozódhat fel, amely a készülék bekapcsolásakor kifújásra kerül. Amennyiben a készüléket hosszabb ideig nem tervezi használni, úgy javasolt azt letakarni.
A készülék kellemetlen szagot áraszt	A készülék a környezetből (pl. bútorok, főzés, cigaretta stb.) szagokat szívhat magába, amelyek a működés során távoznak.
	A készülék szűrői penészesek, és meg kell tisztítani őket.
A kültéri egység ventilátora nem működik	Működés közben a termék optimális működése érdekében a ventilátor fordulatszámát a rendszer szabályozza.
A működés szabálytalan vagy a készülék nem reagál az utasításokra.	A mobiladó-tornyok és erősítők által okozott zavarok a készülék meghibásodását okozhatják. Ebben az esetben próbálja a következőket: <ul style="list-style-type: none"> • Kapcsolja ki az áramellátást, majd csatlakoztassa vissza! • A működés újraindításához nyomja meg a távirányító BE/KI gombját!

MEGJEGYZÉS: Ha a probléma továbbra is fennáll, forduljon a helyi kereskedőhöz vagy a legközelebbi ügyfélszolgálati központhoz! Adja meg nekik a készülék meghibásodásának részletes leírását, valamint a típusszámot!

Hibaelhárítás

Hibák esetén ellenőrizze az alábbiakat, mielőtt szerelőt hívna!



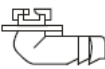








Probléma	Lehetséges okok	Megoldás
Gyenge hűtési teljesítmény	A beállított hőmérséklet magasabb a helyiség hőmérsékleténél	Állítsa alacsonyabbra a hőmérsékletet!
	A beltéri vagy a kültéri egység hőcserélője szennyezett.	Tisztítsa meg az érintett hőcserélőt!
	A légszűrő szennyezett	Vegye ki a szűrőt, és az előírásoknak megfelelően tisztítsa meg
	A levegő bemeneti- vagy kimeneti nyílás akadályozva van	Kapcsolja ki a készüléket, szüntesse meg az akadályt, majd kapcsolja be újra!
	A nyílászárók nyitva vannak	Győződjön meg róla, hogy a készülék használata közben minden ajtó és ablak be legyen zárva.
	Túl nagy a hőség a kültérben.	Nagy hőség vagy erős napsütés idején zárja be az ablakokat és húzza be függönyöket!
	Túl sok hőforrás van a helyiségben (emberek, számítógépek, elektronika stb.)	Csökkentse a hőforrások mennyiségét!
	Alacsony hűtőközegszint szivárgás vagy hosszú távú használat miatt	Ellenőrizze a szivárgásokat, szükség esetén tömítse újra, és töltsen fel a hűtőközeget.
A csendes funkció be van kapcsolva (opcionális funkció)	A csendes funkció a működési frekvencia csökkentésével a termék teljesítményét is csökkenti. Kapcsolja ki a csendes funkciót!	

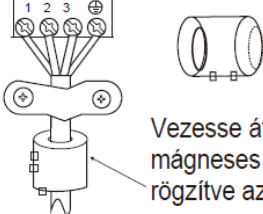
Probléma	Lehetséges okok	Megoldás
A készülék nem működik	Áramkimaradás	Várja meg, amíg az áramellátás helyreáll!
	A készülék ki van kapcsolva	Kapcsolja be a készüléket
	A biztosíték kiégett	Cserélje ki a biztosítékot!
	A távirányító elemei lemerültek	Cserélje ki az elemeket
	A készülék 3 perces védelme aktív.	Várjon három percet a készülék újraindítása előtt!
	Az időzítő aktiválva van	Kapcsolja ki az időzítőt!
A készülék gyakran elindul és leáll	Túl sok vagy túl kevés hűtőközeg van a rendszerben.	Ellenőrizze a szivárgásokat, és töltsse fel a rendszert hűtőközeggel!
	Összenyomhatatlan gáz vagy nedvesség került a rendszerbe.	Légtelenítse, majd töltsse fel a rendszert hűtőközeggel!
	A kompresszor elromlott	Cserélje ki a kompresszort!
	A feszültség túl magas vagy túl alacsony	A feszültség szabályozására szereljen fel manosztátot!
Gyenge fűtési teljesítmény	A külső hőmérséklet rendkívül alacsony	Használjon kiegészítő fűtőberendezést!
	Hideg levegő jut be nyílászárakon keresztül	Győződjön meg róla, hogy használat közben minden ajtó és ablak zárva legyen!
	Alacsony hűtőközegszint szivárgás vagy hosszú távú használat miatt	Ellenőrizze a szivárgásokat, szükség esetén tömítse újra, és töltsse fel a rendszert hűtőközeggel!
A visszajelzők továbbra is villognak	<p>A készülék leállhat, vagy biztonságosan tovább működhet. Ha a visszajelzők továbbra is villognak vagy hibakódok jelennek meg, várjon kb. 10 percet! A probléma magától megoldódhat.</p> <p>Ha nem oldódik meg, akkor válassza le a tápellátást, majd csatlakoztassa újra! Kapcsolja be a készüléket! Ha a probléma továbbra is fennáll, válassza le a tápellátást, és forduljon a legközelebbi ügyfélszolgálati központhoz!</p>	
<p>A hibakód a kijelzőn az alábbi betűkkel kezdődik:</p> <ul style="list-style-type: none"> • E(x), P(x), F(x) • EH(xx), EL(xx), EC(xx) • PH(xx), PL(xx), PC(xx) 		

MEGJEGYZÉS: Ha a probléma a fenti ellenőrzések és diagnosztika elvégzése után is fennáll, azonnal kapcsolja ki a készüléket, és forduljon hivatalos szervizközponthoz!

Tartozékok

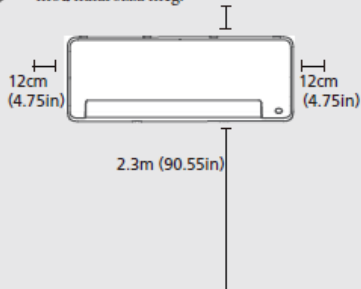
A légkondicionáló rendszer az alábbi tartozékokkal rendelkezik. A klímaberendezés telepítéséhez használja a mellékelt alkatrészeket és tartozékokat. A nem megfelelő telepítés vízszivárgást, áramütést és tüzet, vagy a berendezés meghibásodását okozhatja. A légkondicionálóhoz nem mellékelt tartozékokat külön kell megvásárolni.

Tartozék	Mennyiség	Ábra	Tartozék	Mennyiség	Ábra
Kézikönyv	2-3		Távírányító	1	
Lefolyócsonk (hűtő és fűtő típusokhoz)	1		Elemek	2	
Tömítés (hűtő és fűtő típusokhoz)	1		Távírányító konzol (opcionális)	1	
Rögzítőkonzol	1		Távírányító konzol tartó csavar	2	
Dűbel	5-8 (típustól függően)		Kis szűrő (Az elsődleges légszűrő hátuljára kell felszerelni a gép telepítése során az arra felhatalmazott szakembernek)	1-2 (típustól függően)	
Rögzítőkonzol rögzítő csavar	5-8 (típustól függően)				

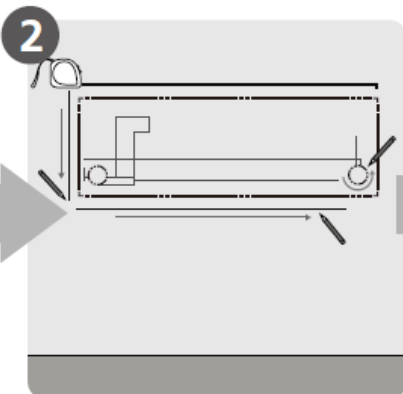
Név	Ábra	Mennyiség	
Összekötő cső szerelvény	Folyadék oldali	Φ 6.35 (1/4in)	Az alkatrészeket külön kell megvásárolni. A megvásárolt készülék megfelelő csőméretéről érdeklődjön a kereskedőnél!
		Φ 9.52 (3/8in)	
	Gáz oldali	Φ 9.52 (3/8in)	
		Φ 12.7 (1/2in)	
		Φ 16 (5/8in)	
		Φ 19 (3/4in)	
Mágneses gyűrű és szíj ha mellékelve van, kérjük, tekintse meg a kapcsolási rajzot a csatlakozókábelre való felszereléshez.	 <p>Vezesse át a szíjat a mágneses gyűrűn, így rögzítve azt a kábelhez.</p>	Típusonként eltérő	

Telepítés összefoglalás - beltéri egység

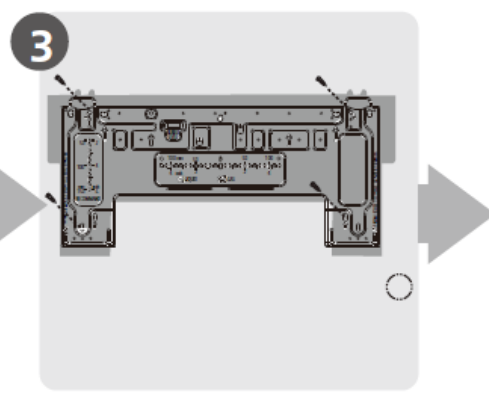
1 A mennyezettől való távolságot a beépítési mód határozza meg.



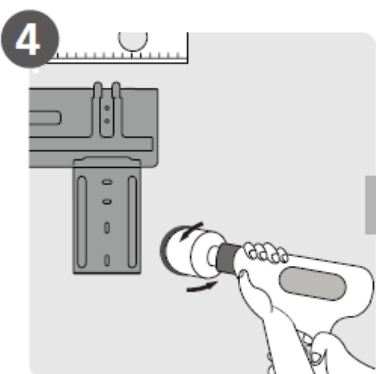
Válassza ki a telepítés helyét!



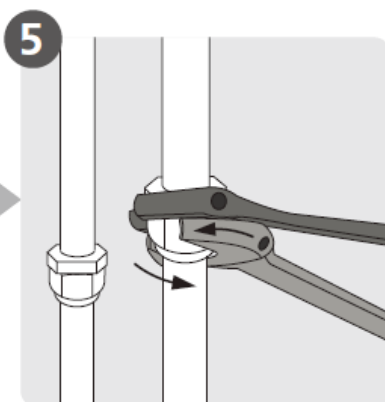
Állapítsa meg a fali furat helyét!



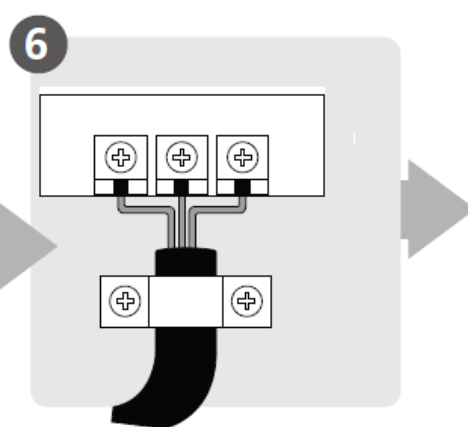
Szerelje fel a rögzítőlemezt!



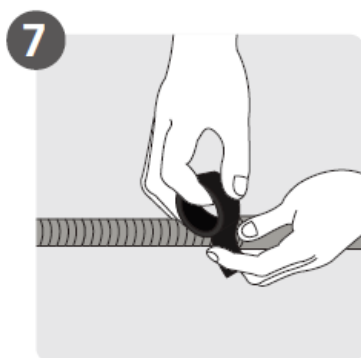
Fúrja ki a fali furatot!



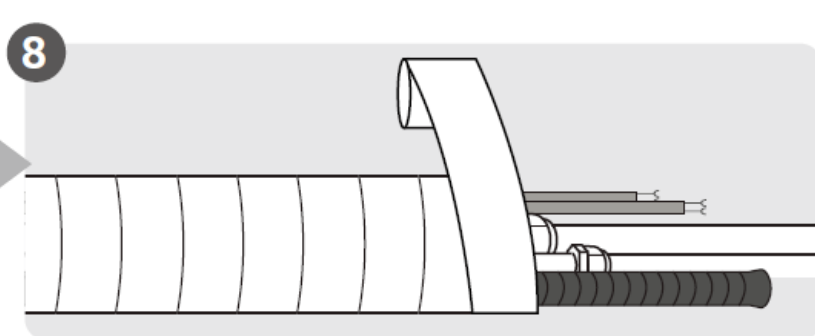
Csatlakoztassa a csöveket!



Csatlakoztassa a kábeleket
(egyes észak-amerikai régiókban
nem alkalmazható)



Készítse elő a lefolyócsövet!



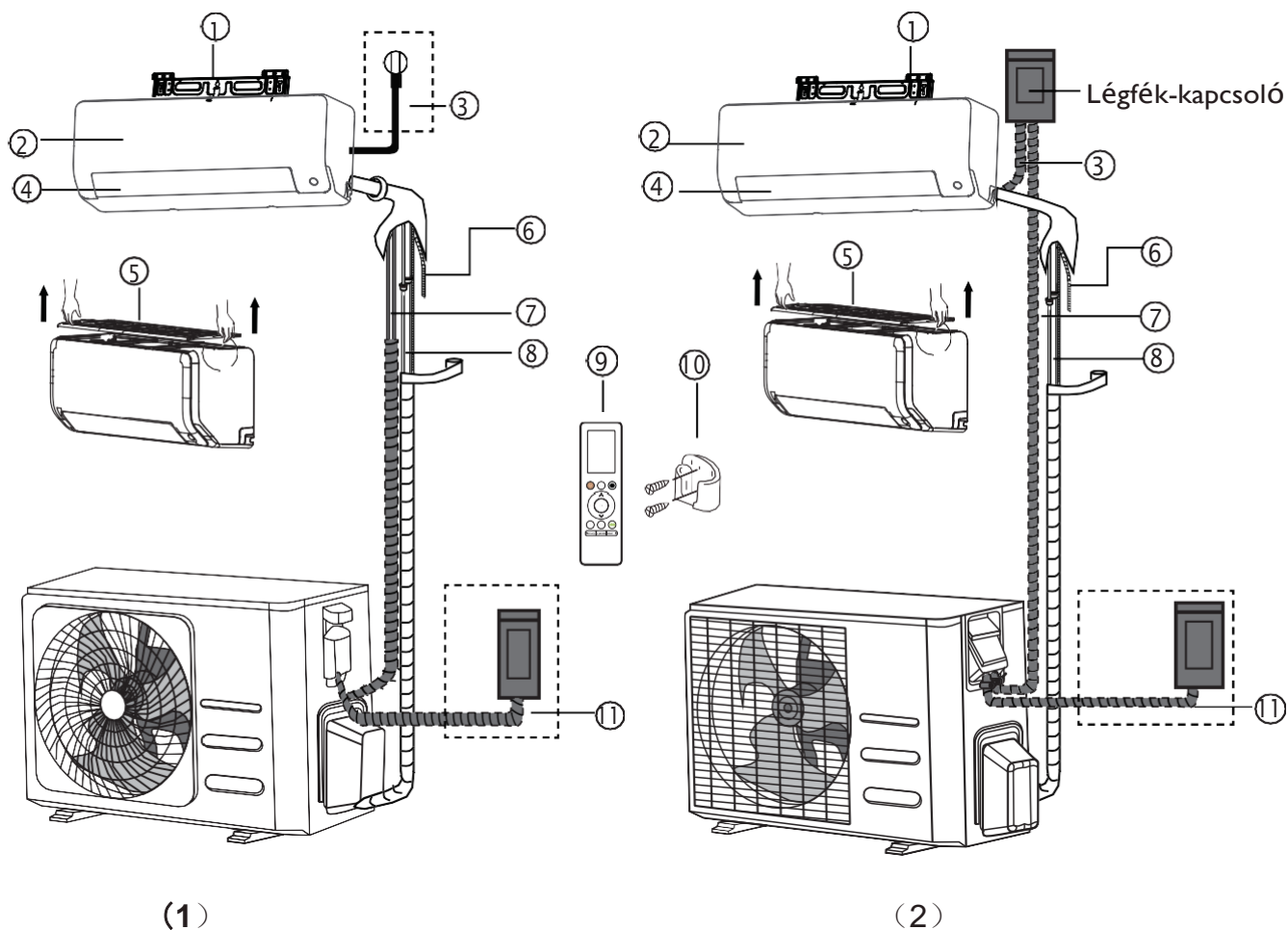
Burkolja le a kábeleket és a csöveket!
(egyes észak-amerikai régiókban nem alkalmazható)



Szerelje fel a beltéri egységet!

Komponensek

MEGJEGYZÉS: A telepítést a helyi és nemzeti szabványok követelményeinek megfelelően kell elvégezni. A telepítés az egyes régiókban némileg eltérő lehet.



1	Fali rögzítőkonzol	5	Légszűrő (kivehető)	9	Távírányító
2	Előlap	6	Vízvezető cső	10	Távírányító konzol (egyes típusoknál)
3	Tápkábel (egyes típusoknál)	7	Jelkábel	11	Külső egység tápkábel (egyes típusoknál)
4	Zsalu	8	Hűtőanyag-csővezeték		

MEGJEGYZÉS AZ ÁBRÁKHOZ

A jelen kézikönyvben található illusztrációk és ábrák magyarázó célt szolgálnak. Az Ön beltéri egységének tényleges kialakítása ettől némileg eltérhet. A tényleges kialakítás az irányadó.

Beltéri egység telepítése

Telepítési útmutató - Beltéri egység

A TELEPÍTÉS ELŐTT

A beltéri egység telepítése előtt ellenőrizze a termék dobozán található címkén, hogy a beltéri egység típuszáma megegyezik-e a kültéri egység típuszámával.

1. lépés: A telepítési hely kiválasztása

A beltéri egység telepítése előtt ki kell választania a megfelelő helyet. Az alábbi feltételek segítenek Önnek a készülék megfelelő helyének kiválasztásában.

A megfelelő telepítési hely az alábbi feltételeknek felel meg:

- Jó légkeringés
- Megfelelő vízvezetés
- A készülék működési zaja nem zavar senkit.
- A készülék helye stabil és szilárd.
- A készülék helye elbírja a készülék súlyát.
- Legalább egy méterre van minden elektromos berendezéstől (pl. TV, rádió, számítógép).

NE telepítse a készüléket az alábbi helyekre:

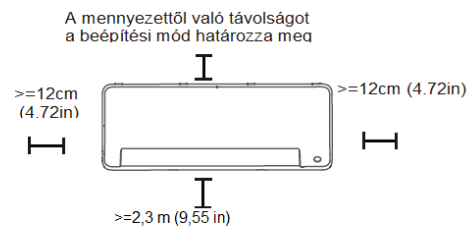
- Bármilyen hő-, gőz- vagy éghető gázforrás közelébe.
- Gyúlékony tárgyak, például függönyök vagy ruhák közelébe.
- Olyan akadály közelébe, amely akadályozhatja a légáramlást
- Az ajtó közelébe
- Közvetlen napfénynek kitett helyre

MEGJEGYZÉS A FALI FURATRÓL:

Ha nincs fixen rögzített hűtőközeg-vezeték:

A hely kiválasztásakor ügyeljen arra, hogy legyen elegendő hely a falon egy furatnak (lásd: A fal kifúrása a csatlakozó csövekhez c. fejezetet) a beltéri és kültéri egységeket összekötő jelkábel és a hűtőközeg csövek számára. Minden csővezeték alapértelmezetten a beltéri egység jobb oldalán fut (a készülékkel szemben). Ettől függetlenül a csővezetékek bal és jobboldalon is elvezethetők.

A faltól és a mennyezettől való megfelelő távolság biztosítása érdekében tekintse át az alábbi ábrát:



Ha nincs szükség a hátsó tartóra az egység megtámasztásához:

Véglegesítse a cső- és kábelcsatlakozásokat a beltéri egység falra szerelése előtt! Ha a telepítési magasság korlátozott, a mennyezettől számított 5 cm is megengedett, de ez csökkentheti a termék teljesítményét. A felső légszűrő kivételéhez a mennyezet és a készülék között legalább 10 cm távolságot kell biztosítani.

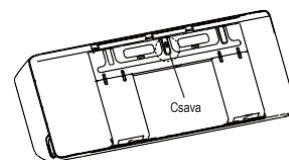
Ha szükség van a hátsó tartóra a készülék megtámasztásához:

Ha a cső és a kábel csatlakoztatása nyitott előlappal történik, a minimális távolság a mennyezettől legalább 22 cm. ha a cső és a kábel csatlakoztatása előlap nélkül (eltávolítás után), a minimális távolság a mennyezettől legalább 11 cm.

2. lépés: A rögzítőkonzol falhoz rögzítése

A rögzítőkonzol a beltéri egység falra rögzítésére szolgál.

- Távolítsa el a rögzítőkonzolt a beltéri egység hátuljához rögzítő csavart!



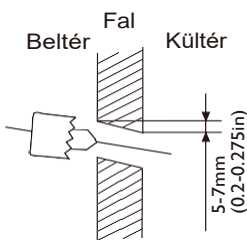
- Rögzítse a rögzítőkonzol a falhoz a mellékelt csavarokkal! Ügyeljen arra, hogy a rögzítőkonzol megfelelően illeszkedjen a falhoz!

BETON- VAGY TÉGLAFALAK ESETÉN:

Ha a fal téglából, betonból vagy hasonló anyagból készült, fúrjon 5 mm átmérőjű (0,2 hüvelyk átmérőjű) furatokat a falba, és helyezze be a mellékelt dübeleket! Ezután rögzítse a szerelőlemezt a falhoz úgy, hogy a csavarokat közvetlenül a dübelekbe csavarja be.

3. lépés: A fal kifúrása a csövek elvezetéséhez

1. Határozza meg a fali furat helyét a rögzítőkonzol helyének megfelelően! Lásd a **Rögzítőkonzol méretei** c. fejezetet!
2. Egy 65 mm-es (2,5 hüvelyk) vagy 90 mm-es (3,54 hüvelyk) (típustól függően) magfúróval fúrjon lyukat egy falba. Ügyeljen arra, hogy a furatot enyhén lefelé irányuló szögben fúrja, úgy, hogy a furat kültéren lévő oldala körülbelül 5-7 mm-rel alacsonyabban legyen, mint a beltéren lévő oldala vége. Ez biztosítja a megfelelő vízlevezetést.



MEGJEGYZÉS: Ha a gázoldali csatlakozócső $\Phi 16$ mm (5/8 in) vagy nagyobb, a fali lyuknak 90 mm-nek (3.54 in) kell lennie.

3. Helyezze be a védőmandzsettát a furatba! Ez védi a furat széléit, és segít lezárni azt a telepítési folyamat végén.

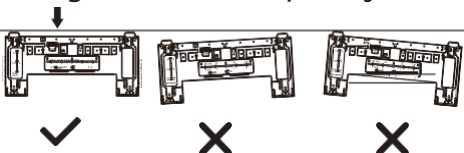
⚠ VIGYÁZAT

A falfúrásnál figyeljen arra, hogy ne fúrjon bele vezetékekbe, vízcsövekbe vagy más nem kívánt tárgyakba!

A RÖGZÍTŐLEMEZ MÉRETEI

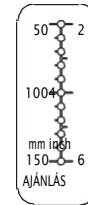
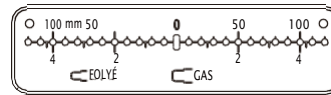
Az eltérő típusok eltérő rögzítőlemezekkel rendelkeznek. A szerelés megkönnyítése érdekében a szerelőlemez méret jelölve vannak. Szerelje fel a lemezt, és fúrjon a falba furatokat a szerelőlemezen található információknak megfelelően! Lásd az alábbi ábrákat!

A rögzítőkonzol helyes tájolása



Mértékgység: mm (inch)

Vízszintes vonalzó

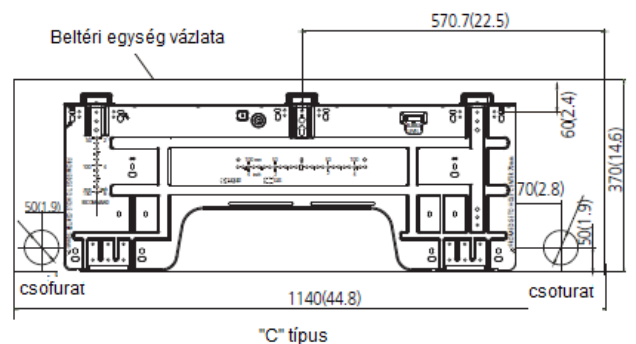
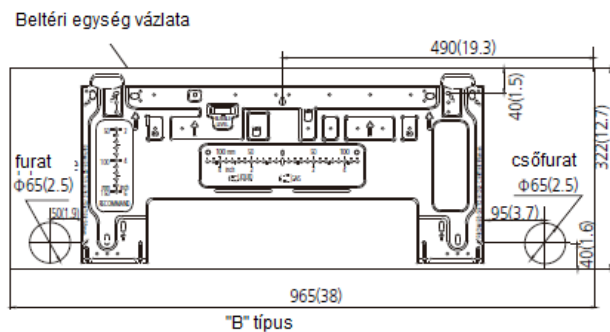
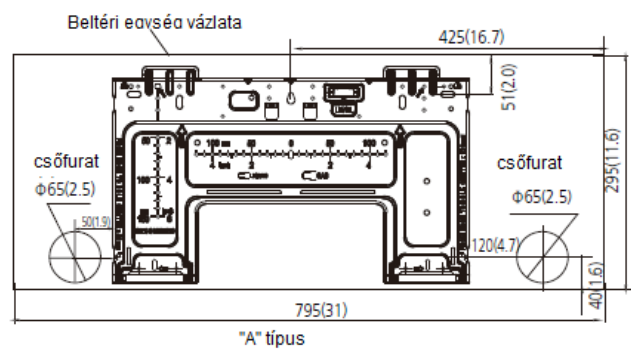


Függőleges vonalzó



Vízmérték

FIGYELEM: A rögzítőkonzolen lévő vízmérték nem távolítható el. Ha eltörik, feltétlenül tisztítsa fel a szivárgó folyadékot



Beltéri
egység

4. lépés: A hűtőközeg csövek előkészítése

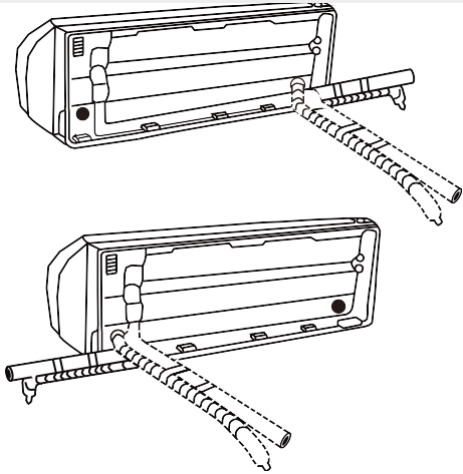
A hűtőközeg cső a készülék hátuljához rögzített szigetelőhüvelyben van. A csövet elő kell készíteni a fali furaton történő átvezetés előtt. Az előkészítés nyomatékkövetelményeire, technikájára stb. vonatkozó részletes utasításokért olvassa el a kézikönyv **hűtőközegcső-csatlakoztatás** című részét!

A CSŐVEZETÉK IRÁNYA

A hűtőközegcsövek négy különböző helyről léphetnek ki a beltéri egységből:

- Bal oldalról
- Bal hátulról
- Jobb oldalról
- Jobb hátulról

A részletekért lásd az alábbi ábrákat!



A CSÖVEK CSATLAKOZTATÁSA

- Bizonyos amerikai régiókban a kábel csatlakoztatásához vezetőcsövet kell használni. Annak érdekében, hogy elegendő hely legyen a csövek lefutásához, és a készülékhez való hozzáféréshez a telepítés után, ajánlott az elfolyó csövet a jobb oldalra csatlakoztatni (amikor a készülék hátulja felől nézve).

- Győződjön meg róla, hogy a csövek vízszintesen távozzanak a készülékből és ne akadályozzák az alsó panel felszerelését!

⚠ VIGYÁZAT

Legyen óvatos, ne károsítsa a csöveket a kivezetés során! A csővezeték sérülése befolyásolja a készülék teljesítményét.

Ha a hűtőközeg cső már be van építve a falba, tegye az alábbiakat:

1. lépés: Illessze a beltéri egységet a szerelőlemezre:

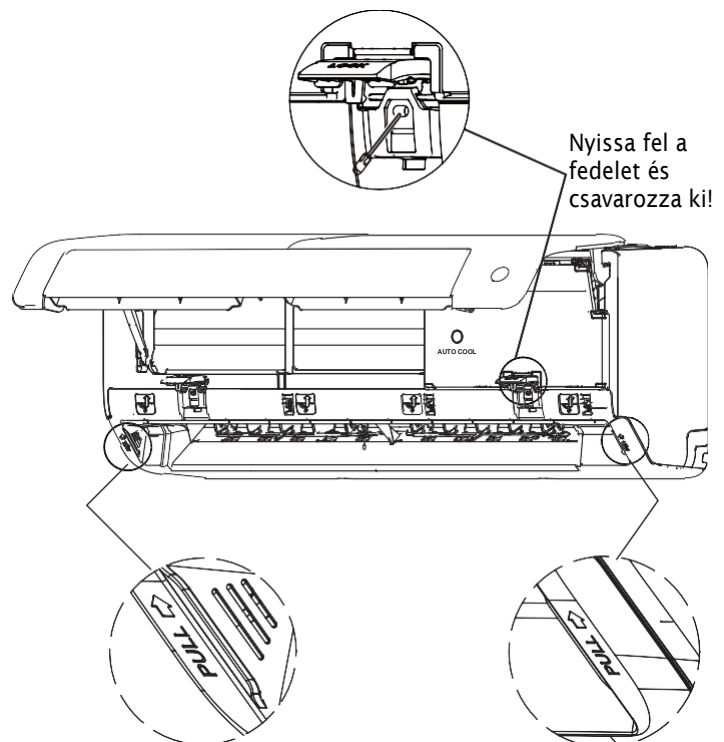
1. Ne feledje, hogy a rögzítőkonzolen lévő kampók kisebbek, mint a készülék hátulján lévő furatok! Ha úgy találja, hogy nincs elegendő hely a beágyazott csövek beltéri egységhez való csatlakoztatásához, a készülék a típustól függően körülbelül 30-50 mm (1,18-1,95 hüvelyk) távolságban balra vagy jobbra mozdítható.



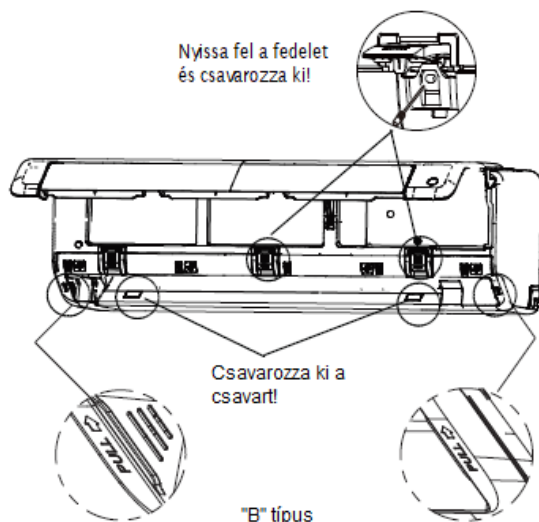
Balra vagy jobbra mozgatás

2. lépés: A hűtőközeg-cső előkészítése

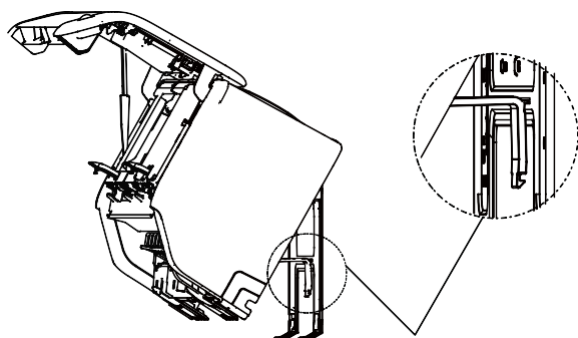
1. Nyissa fel és biztosítsa a panelt, majd nyissa fel a két záróblokk fedelét, csavarozza ki az alábbi képen látható csavart, majd fogja meg az alsó panel mindkét oldalát a "PULL" feliratú helyen és húzza felfelé a csatok kioldásához! Ezután vegye le az alsó panelt!



“A” típus



2. Használja a készülék hátulján lévő tartót a készülék alátámasztásához, így elegendő hely áll rendelkezésre a hűtőközegcsövek, a jelkábel és az elfolyócső csatlakoztatásához.



Használja a készülék hátulján lévő tartót a készülék alátámasztásához!

3. lépés. Csatlakoztassa az elfolyócsövet és a hűtőközegcsöveket (az utasításokat lásd a kézikönyv **hűtőközegcsövek csatlakoztatására vonatkozó** részében)!

4. lépés. A szivárgásvizsgálat elvégzéséhez tartsa szabadon a csőcsatlakozási pontot (lásd a kézikönyv **Elektromos ellenőrzések és szivárgásvizsgálatok** című részét)!

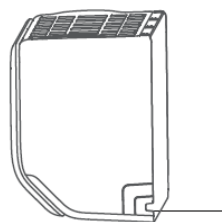
5. lépés. A szivárgásvizsgálat után fedje be a csatlakozási pontot szigetelőszalaggal!

6. lépés. Távolítsa el a szigetelőszalaggal rögzített konzolt vagy éket!

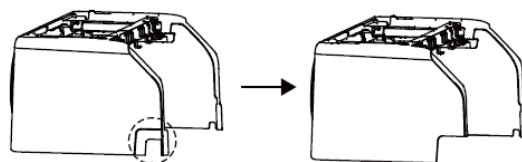
7. lépés. Egyenletes nyomással nyomja lefelé a készülék alsó felét! Nyomja lefelé addig, amíg az egység be nem pattan a szerelőlemez alján lévő fülekbe!

Ha nincs falba épített ágyazott hűtőközeg-cső, tegye az alábbiakat:

1. A fali furat rögzítőkonzolhoz viszonyított helyzetét alapján válassza ki azt az oldalt, amelyen a csővezeték a készülékből kilép!
2. Ha a fali furat a készülék mögött van, ne vegye le a kiüthetőpanelt. Ha a fali furat a beltéri egység oldalán van, távolítsa el a műanyag kiüthető panelt a készüléknek erről az oldaláról (Lásd az alábbi ábrát)! Ezáltal keletkezik egy nyílás, amelyen keresztül a csövek ki tudnak lépni a készülékből. Használjon fogót, ha a műanyag panelt nehézkes kézzel eltávolítani!



Kiüthető panel (vágja ki a szükséges méretnek megfelelően)



Ha szükséges, a nagyméretű műanyag panel is kivágható.

3. Ollóval vágja le a szigetelést úgy, hogy kb. 40 mm (1.57in) hűtőközeg cső láthatóvá váljon! Ez kettő célt szolgál:
 - A **hűtőközeg csővezetékek csatlakoztatásának** megkönnyítése.
 - A **gázszivárgás-ellenőrzés** megkönnyítése és a cső sérüléseinek könnyebb ellenőrzése
4. Használja a készülék hátulján lévő tartót a készülék alátámasztásához, így elegendő hely áll rendelkezésre a hűtőközegcsövek, a jelkábel és az elfolyócső csatlakoztatásához!
5. Csatlakoztassa a beltéri egység hűtőközeg-csővét a beltéri és a kültéri egységet összekötő csatlakozó csővezetékhez! Lásd a **hűtőközegcsövek csatlakoztatása** című részt a részletes utasításokért!
6. A fali furat és rögzítőkonzol egymáshoz képesti helyzete alapján határozza meg a csővezeték szükséges lejtését!
7. Fogja meg a hűtőközegcsövet az elhajlásnál!
8. Lassan, egyenletes nyomással hajlítsa a csövet a furat felé! A folyamat során ne rongálja meg a csövet!

5. lépés: Az elfolyócső csatlakoztatása

Alapértelmezés szerint a lefolyócső a készülék bal oldalához van csatlakoztatva (a készülék hátulja felől nézve), ám az a jobb oldalra is csatlakoztatható. A megfelelő vízvezetés biztosítása érdekében az elfolyócsövet ugyanarra az oldalra csatlakoztassa, ahol a hűtőközegcső kilép a készülékből!

MEGJEGYZÉS: Az Egyesült Államok egyes régióiban ha vezetőcső van felszerelve, akkor használja a készülék jobb oldalát!

- A csatlakozási pontot szorosan tekerje be teflonszalaggal, így biztosítva a jó tömítést és megakadályozva a szivárgást.
- Vegye ki a légszűrőt, és öntsön egy kis mennyiségű vizet a leeresztő edénybe! Ellenőrizze a víz megfelelő elfolyását!



AZ ELFOLYÓCSŐ ELHELYEZÉSE

Az elfolyócsövet az alábbi ábráknak megfelelően vezesse el!

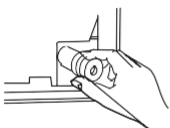
NE gyűrje meg az elfolyócsövet!

NE hozzon létre vízcsapdát!

NE tegye az elfolyócső végét vízbe vagy vízgyűjtő edénybe!

HELYES! A csőben ne legyenek elhajlások és gyűrődések!	HELYTELEN! A gyűrődések vízcsapdákat hoznak létre.
HELYTELEN! A gyűrődések vízcsapdákat hoznak létre.	HELYTELEN! tegye az elfolyócső végét vízbe vagy vízgyűjtő edénybe!

ZÁRJA LE A NEM HASZNÁLT LEFOLYÓT



A nem kívánt szivárgás elkerülése érdekében a nem használt leeresztőnyílást a mellékelt gumidugóval kell lezárni.

ELEKTROMOS MUNKÁK ELŐTT OLVASSA EL AZ ALÁBBI AKAT!

1. Minden vezetéknek meg kell felelnie a helyi és nemzeti elektromos szabályzatoknak, előírásoknak, és azokat engedéllyel rendelkező villanszerelőnek kell telepítenie.
2. Minden elektromos csatlakozást a beltéri és kültéri egységek paneljén található elektromos bekötési diagram szerint kell elvégezni.
3. Ha az áramellátással kapcsolatban komoly biztonsági probléma merül fel, azonnal fejezze be a munkát! Adjon az ügyfélnek indoklását, és tagadja meg a készülék telepítését mindaddig, amíg a biztonsági problémát megfelelően el nem hárítják!
4. A hálózati feszültségnek a névleges feszültség 90-110%-án belül kell lennie. Az elégtelen tápellátás meghibásodást, áramütést vagy tüzet okozhat.
5. Ha a tápellátást rögzített vezetékekhez csatlakoztatja, túlfeszültség-védőt és hálózati főkapcsolót kell felszerelni.
6. Ha az áramot rögzített vezetékekhez csatlakoztatja, a rögzített vezetékbe olyan kapcsolót vagy megszakítót kell beépíteni, amely minden pólust képes leválasztani, és legalább 1/8 hüvelyk (3 mm) érintkezési távolsággal rendelkezik. A szakképzett szakembernek jóváhagyott megszakítót vagy kapcsolót kell használni.
7. A készüléket csak delegált aljzathoz csatlakoztassa! Ne csatlakoztasson más készüléket ehhez a aljzathoz!
8. Ügyeljen a légkondicionáló megfelelő földelésére.
9. Minden kábelt stabilan kell csatlakoztatni. A nem megfelelő bekötés a végpont túlmelegedését okozhatja, amely a termék meghibásodásához és esetleges tűzveszélyhez vezethet.
10. A vezetékek ne érintkezzenek a hűtőközegcsővel, a kompresszorral vagy a készülékben lévő mozgó alkatrészekkel!
11. Ha a készülék elektromos kiegészítő fűtőberendezéssel rendelkezik, azt legalább az éghető anyagoktól 1 méter (40 hüvelyk) távolságra kell elhelyezni.
12. Az áramütés elkerülése érdekében soha ne érintkezzen az elektromos alkatrészekkel a bekapcsolás után!



FIGYELMEZTETÉS

MIELŐTT BÁRMILYEN ELEKTROMOS VAGY KÁBELEZÉSI MUNKA ELŐTT, KAPCSOLJA LE A RENDSZER FŐ ÁRAMELLÁTÁSÁT!

6. lépés: Jel- és tápkábelek csatlakoztatása

A jelkábel lehetővé teszi a kommunikációt a beltéri és a kültéri egységek között. A csatlakoztatás előtt válassza ki a megfelelő kábelméretet!

Kábeltípusok:

- **Beltéri tápkábel** (ha van): H05VV-F vagy H05V2V2-F
- **Kültéri tápkábel:** H07RN-F vagy H05RN-F
- **Jelkábel:** H07RN-F

MEGJEGYZÉS: Észak-Amerikában a kábeltípust a helyi elektromos előírásoknak és szabályzatoknak megfelelően kell megválasztani.

A táp- és jelkábelek minimális keresztmetszete (tájékoztató jelleggel) (Észak-Amerikára nem vonatkozik)

A készülék névleges árama (A)	Névleges keresztmetszet (mm ²)
> 3 és 6	0.75
> 6 és 10	1
> 10 és 16	1.5
> 16 és 25	2.5
> 25 és 32	4
> 32 és 40	6

MEGFELELŐ KÁBELMÉRET

A tápkábel, jelkábel, biztosíték és kapcsoló szükséges méretét a készülék maximális áramfelvételi értéke határozza meg. A maximális áramfelvételi értéket a készülék oldalsó paneljén található névtábla jelzi. A megfelelő kábel, biztosíték vagy kapcsoló kiválasztása előtt tájékozódjon a névtábláról! **MEGJEGYZÉS:** Észak-Amerika esetén, válassza ki a megfelelő kábelméretet a készülék névtábláján feltüntetett minimális áramköri terhelhetőségnek megfelelően!

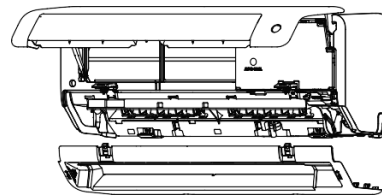
1. Nyissa fel és biztosítsa a panelt, majd nyissa fel a két záróblokk fedelét, csavarozza ki az alábbi képen látható csavart, majd fogja meg az alsó panel mindkét oldalát a "PULL" feliratú helyen és húzza felfelé a csatok kioldásához! Ezután vegye le az alsó panelt (lásd a 22-23. oldalt)!
2. A kábel csatlakoztatásához nyissa fel a vezetékdozoz fedelét!
3. Csavarja le a végpontok alatti kábelbilincset, és tegye félre!
4. Távolítsa el a bal alsó oldalon lévő műanyag panelt (a készülék hátulja felől nézve)!



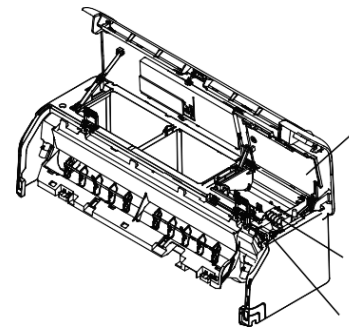
FIGYELMEZTETÉS

A BEKÖTÉST SZIGORÚAN A BELTÉRI EGYSÉG ELŐLAPJÁNAK HÁTOLDALÁN TALÁLHATÓ KAPCSOLÁSI RAJZNAK MEGFELELŐEN KELL ELVÉGEZNI!

5. A jelkábel vezesse át ezen a nyíláson a készülék hátuljától az elülső rész felé!
6. A készüléket szemből nézve csatlakoztassa a vezetéket a beltéri egység kapcsolási rajzának megfelelően! Csatlakoztassa az u-horgot, és csatlakoztassa stabilan az egyes vezetékeket a megfelelő csatlakozóhoz!

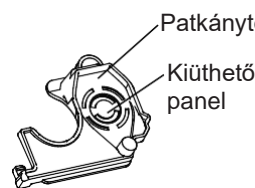


Először nyissa fel az előlapot, majd távolítsa el az alsó panelt!



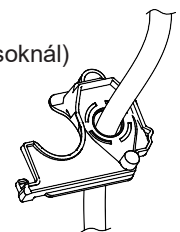
Nyissa fel a vezetékdozoz fedelét!

Végpontok
Kábel
bilinc



Patkányterelő (egyes típusoknál)

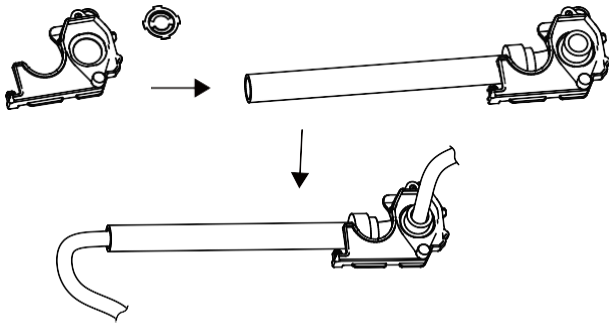
Kiüthető panel



MEGJEGYZÉS: Ha a kábel mérete túl nagy, távolítsa el a középső, kisméretű kiüthető panelt! A keletkezett nyíláson keresztül a kábel kivezethető. Ha el kívánja távolítani a borítást vagy az elfolyócsövet, akkor először vegye le a patkányterelőt!

Észak-Amerika esetén

Először távolítsa el a kiüthető panelt, majd a nyíláson vezesse át a vezetősövet! Ezután vezesse át a kábelt a vezetősövény, majd csatlakoztassa a beltéri egységhez!



⚠ VIGYÁZAT

ÉLES VEZETÉKEK

Legyen körültekintő az éles vezetékek bekötésekor!

- Miután ellenőrizte a csatlakozások helyességét, a kábelbilincs segítségével rögzítse a jelkábel a készülékhez. Csavarja be szorosan a kábelbilincset!
- Helyezze vissza a készülék elején lévő kábelborítást és a hátoldalon lévő műanyag panelt!

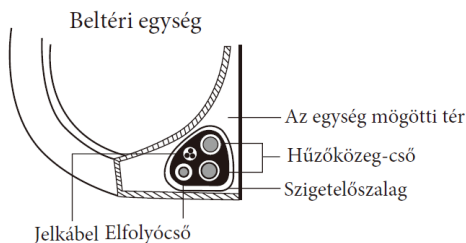
! A BEKÖTÉSRŐL

A BEKÖTÉSI FOLYAMAT EGYSÉGENKÉNT ÉS RÉGIÓNKÉNT NÉMILEG ELTÉRHET.

7. lépés: Rögzítés és kábelek

A csövek, az elfolyócső és a jelkábel falon keresztül történő átvezetése előtt rögzítse a kábelek egymáshoz (az USA egyes régióiban nem alkalmazható).

- Rögzítse össze az elfolyócsövet, a hűtőközegcsöveket és a jelkábelt az alábbi ábrának megfelelően:



a

AZ ELFOLYÓCSŐNEK ALUL KELL LENNIE

Győződjön meg róla, hogy az elfolyócső a köteg alján legyen! Ha az elfolyócső a köteg tetején van, akkor az elfolyótartály megtelhet, amely károsíthatja a berendezést!

NE KÖTÖZZE ÖSSZE A JELKÁBELT MÁS VEZETÉKEKKEL!

Az elemek összekötése során ne kötözzön össze és ne keresztezze a jelkábel más vezetékekkel!

- Ragasztószalaggal rögzítse az elfolyótömlőt a hűtőközegcsövek alá!
- Szigetelőszalaggal szorosan tekerje össze a jelkábel, a hűtőközegcsöveket és az elfolyótömlőt! Duplán ellenőrizze, hogy minden elem össze legyen kötve!

NE RAGASSZA BE A CSÖVEK VÉGEIT!

A köteg összekötésekor a csövek végeit hagyja szabadon! A telepítési folyamat végén ellenőrizze a szivárgást (lásd a kézikönyv **Elektromos ellenőrzések és szivárgásvizsgálatok** című fejezetét)!

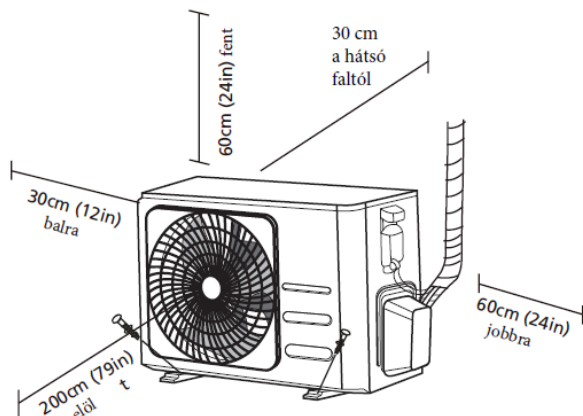
8. lépés: A beltéri egység beszerelése

Ha a kültéri egységhez új csatlakozó-csőket szerelt fel, tegye az alábbiakat:

- Ha már átvezette a hűtőközegcsövet a falon lévő furaton, folytassa a 4. lépéssel!
- Ellenkező esetben duplán ellenőrizze, hogy a hűtőközegcsövek végei le legyenek zárva, így megakadályozva a szennyeződések vagy idegen anyagok bejutását a csövekbe.
- Lassan vezesse át az összekötözött hűtőközegcső-köteget, az elfolyócsövet és a jelkábelt a falon lévő furaton!
- Akassza be a beltéri egység felső részét a rögzítőkonzol felső rekeszébe!
- Az egység bal és jobb oldalára gyakorolt enyhe nyomással ellenőrizze, hogy az egység megfelelően illeszkedjen! A készüléknek nem szabad mozognia vagy elmozdulnia.
- Egyenletes nyomással nyomja lefelé a készülék alsó felét! Nyomja lefelé, amíg az egység be nem pattan a fülekbe!
- Ismét ellenőrizze, hogy a készülék megfelelően illeszkedjen a készülék bal és jobb oldalára gyakorolt enyhe nyomással

A kültéri egység telepítése

Telepítse a készüléket a helyi vonatkozó szabályok és előírások betartásával! Ezek a különböző régiókban némileg eltérhetnek egymástól.



Telepítési útmutató - Kültéri egység

1. lépés: A telepítési hely kiválasztása

A kültéri egység telepítése előtt ki kell választania a megfelelő helyet. Az alábbi feltételek segítenek Önnek a készülék megfelelő helyének kiválasztásában.

A megfelelő telepítési helyek megfelelnek a következő szabványoknak:

- Megfelel a fenti telepítési helyigénynél feltüntetett összes térbeli követelménynek.
- Jó légkeringés és szellőzés
- A készülék helye stabil és szilárd, elbírja a készülék súlyát.
- A készülék zaja nem zavar másokat.
- Védve van hosszabb ideig tartó közvetlen napfénytől vagy esőtől.
- Ha havazás várható, tegye meg a megfelelő óvintézkedéseket a jég felhalmozódásának és a tekercsek károsodásának megelőzésére!

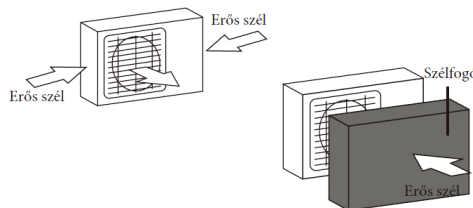
NE telepítse a készüléket a következő helyekre:

- Olyan akadály közelébe, amely akadályozhatja a légáramlást.
- Utcafrontra, zsúfolt terület közelébe, vagy ahol a készülék zaja másokat zavarja.
- Olyan állatok vagy növények közelében, amelyekben a kibocsátott forró levegő sérülést okozhat.
- Bármilyen éghető gázforrás közelében és olyan helyen, ahol nagy mennyiségű pornak van kitéve.
- Túlzottan sós atmoszférájú környezetben.

KÜLÖNLEGES MEGFONTOLÁSOK A SZÉLSŐSÉGES IDŐJÁRÁS ESETÉN

Ha a készülék erős szélnek van kitéve:

A készüléket úgy kell felszerelni, hogy a légkivezető ventilátor a szél irányával 90°-os szöveget zárjon be. Szükség esetén építsen szélfogót a készülék elé, hogy megvédje azt a rendkívül erős szélétől!



Ha a készüléket gyakran éri eső vagy hó:

Építsen lefedést az egység fölé! Vigyázzon, hogy ne akadályozza a készülék körüli légáramlást!

Ha a készülék gyakran van kitéve sós levegőnek (tengerparton):

Kifejezetten korrózióálló kültéri egységet használjon!

2. lépés: A lefolyócsonk telepítése (csak hőszivattyús típus esetén)

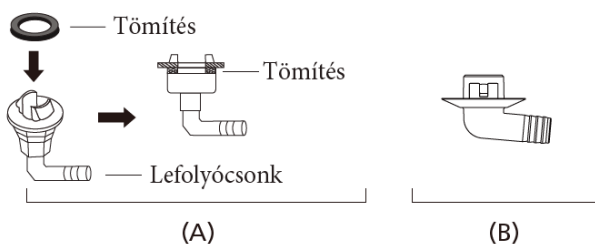
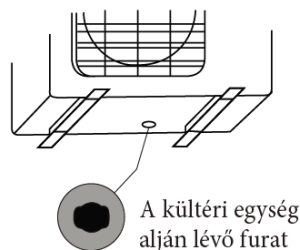
A kültéri egység rögzítése előtt szerelje be a készülék alján lévő lefolyócsonkot! Vegye figyelembe, hogy a kültéri egység típusától függően két különböző típusú lefolyócsonk létezik.

Ha a lefolyócsonk gumitömítéssel van ellátva (lásd az "A" ábrát), tegye az alábbiakat:

1. Szerelje fel a gumitömítést a lefolyócsonk azon végére, amely a kültéri egységhez csatlakozik!
2. Helyezze be a lefolyócsövet a készülék alján lévő furatba!
3. Forgassa el a lefolyócsonkot 90°-ban, amíg a készülék eleje felé fordulva be nem kattannak a helyére!
4. Csatlakoztasson egy elfolyócső-hosszabbítót (nem tartozék) a lefolyócsatlakozáshoz, hogy fűtési üzemmódban a vizet el tudja vezetni a készülékből!

Ha a lefolyócsonkhoz nem tartozik gumitömítés (lásd a B. ábrát), tegye a következőket:

1. Helyezze az elfolyócsövet a készülék alján lévő furatba. Az elfolyócsatlakozó a helyére kattannak.
2. Csatlakoztasson egy elfolyócső-hosszabbítót (nem tartozék) a lefolyócsatlakozáshoz, hogy fűtési üzemmódban a vizet el tudja vezetni a készülékből.



! HIDEG ÉGHAJLATNÁL

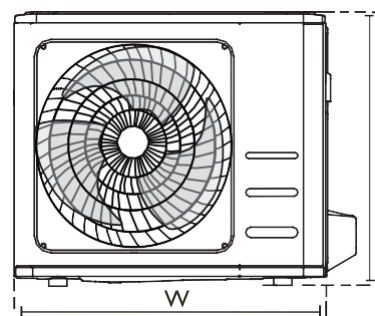
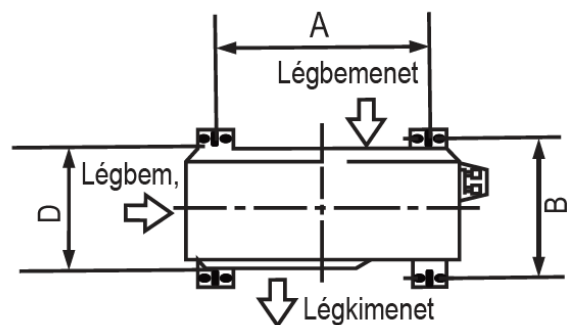
Hideg éghajlaton figyeljen arra, elfolyótömlő a lehető legmerőlegesebb legyen és a víz gyorsan el tudjon folyni. Ha a víz túl lassan folyik le a csőben, akkor megfagyhat és fagykárokat okozhat.

3. lépés: A kültéri egység rögzítése

A kültéri egységet a talajra vagy egy falra szerelt konzolhoz csavarral lehet rögzíteni. Készítse elő a készülék telepítésének alapzatát az alábbi méreteknak megfelelően.

EGYSÉG SZERELÉSI MÉRETEI

Az alábbiakban listázzuk az eltérő kültéri egységek méreteit és a szerelő lábak közötti távolságot. Az alapzat előkészítését az alábbi méreteknak megfelelően végezze!



Kültéri egység méretei (mm)	Szerelési méretek	
	Szé x Ma x Mé	Távolság A (mm)
681x434x285 (26.8 "x 17.1 "x 11.2")	460 (18.1")	292 (11.5")
700x550x270 (27.5 "x 21.6 "x 10.6")	450 (17.7")	260 (10.2")
700x550x275 (27.5 "x 21.6 "x 10.8")	450 (17.7")	260 (10.2")
720x495x270 (28.3 "x 19.5 "x 10.6")	452 (17.8")	255 (10.0")
728x555x300 (28,7 "x 21,8 "x 11,8")	452 (17.8")	302(11.9")
765x555x303 (30.1 "x 21.8 "x 11.9")	452 (17.8")	286(11.3")
770x555x300 (30.3 "x 21.8 "x 11.8")	487 (19.2")	298 (11.7")
805x554x330 (31.7 "x 21.8 "x 12.9")	511 (20.1")	317 (12.5")
800x554x333 (31.5 "x 21.8 "x 13.1")	514 (20.2")	340 (13.4")
845x702x363 (33.3 "x 27.6 "x 14.3")	540 (21.3")	350 (13.8")
890x673x342 (35.0 "x 26.5 "x 13.5")	663 (26.1")	354 (13.9")
946x810x420 (37.2 "x 31.9 "x 16.5")	673 (26.5")	403 (15.9")
946x810x410 (37.2 "x 31.9 "x 16.1")	673 (26.5")	403 (15.9")

Ha a készüléket a földre vagy betonból készült szerelőállványra kívánja felszerelni, tegye az alábbiakat:

1. Jelölje meg a négy rögzítőcsavar helyét a mérettáblázat alapján.
2. Fúrja elő a furatokat a rögzítőcsavarok számára!
3. Helyezzen egy anyát minden rögzítőcsavar végére!
4. Csavarozza be a rögzítőcsavarokat az előfúrt furatokba!
5. Távolítsa el az anyákat a rögzítőcsavarokról, majd helyezze a kültéri egységet a csavarokra!
6. Tegyen alátétet minden rögzítőcsavarra, majd helyezze vissza az anyákat!
7. Egy csavarkulcs segítségével feszítse meg az anyákat!



FIGYELMEZTETÉS

BETONFÚRÁS SORÁN HASZNÁLJON VÉDŐSZEMÜVEGET!

Ha a készüléket falra szerelt konzolra kívánja felszerelni, tegye az alábbiakat:



VIGYÁZAT

Győződjön meg róla, hogy a fal tömör téglából, betonból vagy hasonlóan erős anyagból készült-e! **A falnak legalább a készülék súlyának négyszeresét kell elbírnia.**

1. Jelölje meg a négy konzolcsavar helyét a mérettáblázat alapján.
2. Fúrja elő a furatokat a rögzítőcsavarok számára!
3. Helyezzen egy anyát minden rögzítőcsavar végére!
4. Vezesse át a rögzítőcsavarokat a tartókonzolok furatain, helyezze a tartókonzolt a helyükre, és csavarozza a rögzítőcsavarokat a falba!
5. Ellenőrizze, hogy a rögzítőkonzol vízszintes legyen!
6. Óvatosan emelje fel a készüléket, és helyezze a szerelőlábakat a konzolokra.
7. Csavarozza az egységet a konzolhoz!
8. Ha lehetséges, a készüléket gumitömítésekkel szerelje fel a rezgések és a zaj csökkentése érdekében!

4. lépés: A jel- és tápkábelek csatlakoztatása

A kültéri egység csatlakozóblokkját a készülék oldalán lévő borítás védi. A borítás belső részén egy átfogó kapcsolási rajz található.

FIGYELMEZTETÉS

ELEKTROMOS ÉS BEKÖTÉSI MUNKÁK ELŐTT KAPCSOLJA LE A TÁPELLÁTÁST!

HASZNÁLJA A MEGFELELŐ KÁBELT!

Kérjük, válassza ki a megfelelő kábelt! lásd a "Kábeltípusok" című részt a 25. oldalon!

VÁLASSZA KI A MEGFELELŐ KÁBELMÉRETET!

A tápkábel, jelkábel, biztosíték és kapcsoló szükséges méretét a készülék maximális áramfelvételi értéke határozza meg. A maximális áramfelvételi értéket a készülék oldalsó paneljén található névtábla jelzi. A megfelelő kábel, biztosíték vagy kapcsoló kiválasztása előtt tájékozódjon a névtábláról! **MEGJEGYZÉS:** Észak-Amerika esetén, válassza ki a megfelelő kábelméretet a készülék névtábláján feltüntetett minimális áramköri terhelhetőségnek megfelelően!

- Ollóval vágja le a szigetelést a kábeltől úgy, hogy kb. 40 mm (1.57in) hűtőközeg cső láthatóvá váljon!
- Csupaszítsa le a szigetelést a vezetékek végeiről!
- Egy krimpelőfogó segítségével rögzítse az "U" alakú csatlakozókat a vezetékek végeire!

FIGYELJEN AZ ÉLES VEZETÉKEKRE!

A vezetékek krimpelése közben ügyeljen arra, hogy az feszültség alatt lévő ("L") vezetéket egyértelműen megkülönböztesse a többi vezetéktől!

FIGYELMEZTETÉS

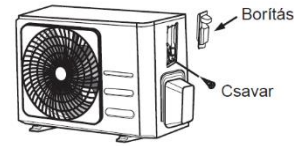
MINDEN BEKÖTÉSI MUNKÁT SZIGORÚAN A KÜLTÉRI EGYSÉG BORÍTÁSA ALATT TALÁLHATÓ KAPCSOLÁSI RAJZNAK MEGFELELŐEN KELL ELVÉGEZNI.

- Csavarozza le és vegye le az elektromos vezetékek borítását!
- Csavarozza le a blokk alatti kábelbilincset, és tegye félre!
- Csatlakoztassa a vezetékeket a kapcsolási rajz szerint, és rögzítse stabilan az egyes vezetékek u-csatlakozóját a megfelelő kimenethez!
- A csatlakozások ellenőrzése után rendezze el úgy a kábelek biztonságos-e, hurkolja körbe a vezetékeket, hogy megakadályozza az esővíz bejutását!
- A kábelbilinc segítségével rögzítse a kábelt a készülékhez! Húzza meg szorosan a kábelbilincset!

MEGJEGYZÉS: Ha a kábelbilinc az alábbi ábrán levőhöz

7. Szigetelje le a nem használt vezetékeket PVC szalaggal! Rendezze el őket úgy, hogy ne érjenek elektromos vagy fém alkatrészekhez!

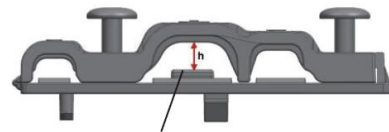
8. Helyezze vissza a készülék oldalára a kábelborítást, és rögzítse a helyére!



hasonlít, kérjük, válassza ki a megfelelő átmenő furatot a vezeték átmérőjének megfelelően.



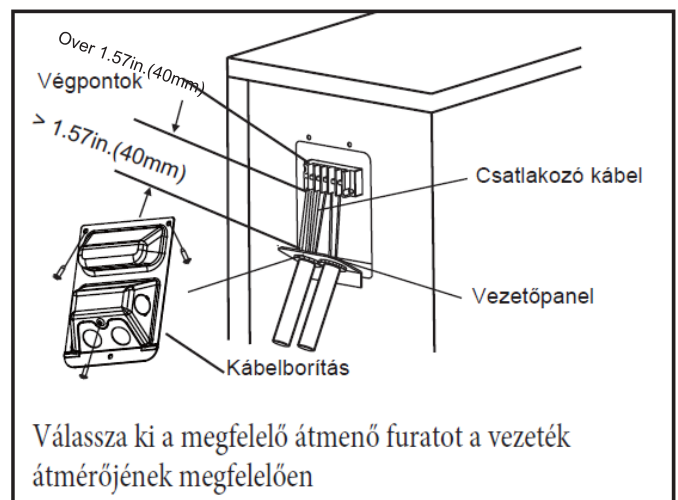
3 furatméret: kicsi, közepes, nagy



Használja a csatot a kábelek rögzítéséhez!

Észak-Amerikában

- A 3 csavar meglazításával távolítsa el a borítást a készülékről!
- Vegye le a sapkákat a vezetőpanelről!
- Szerelje fel ideiglenesen az elvezetőcsöveket (nem tartozék) a vezetőpanelre!
- Mind a tápellátást, mind a kisfeszültségű vezetékeket megfelelően csatlakoztassa a csatlakozóblokk megfelelő végponjához!
- A készüléket a helyi előírásoknak megfelelően földelje!
- Ügyeljen arra, hogy minden vezeték méretét néhány hüvellyel hosszabbra méretezze, mint a kábelezéshez szükséges hosszúság!
- Az elvezetőcsövek rögzítéséhez használjon rögzítőanyagokat!



Válassza ki a megfelelő átmenő furatot a vezeték átmérőjének megfelelően

A hűtőközegcső csatlakoztatása

A hűtőközegcső csatlakoztatásakor **ne** engedjen a készülékbe a megadott hűtőközegen kívül más anyagokat vagy gázokat! Más gázok vagy anyagok jelenléte csökkenti a készülék teljesítményét, és rendellenesen magas nyomást okozhat, ez pedig robbanást és sérülést okozhat.

Megjegyzés a csőhosszra vonatkozóan

A hűtőközegcsövek hossza befolyásolja a készülék teljesítményét és energiahatékonyágát. A névleges hatékonyságot 5 méter (16,5 láb) csőhosszúságú egységeken vizsgálták (Észak-Amerikában a szabványos csőhossz 7,5 m (25')). A rezgés és a túlzott zaj minimalizálása érdekében legalább 3 méteres csövek használata szükséges. Különleges trópusi régiókban, az R290 hűtőközeggel működő típusokhoz nem adható hűtőközeg, és a hűtőközegcső maximális hossza nem haladhatja meg a 10 métert (32,8 láb).

A csővezetékek maximális hosszára és esési magasságára vonatkozó adatokat lásd az alábbi táblázatban.

A hűtőközeg csővezeték maximális hossza és esési magassága készüléktípusonként

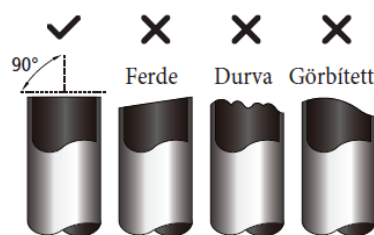
Típus	Kapacitás (kW)	Max. Hossz (m)	Max. esési magasság (m)
R410A, R32 inverteres split klímaberendezés	< 4,3	25 (82ft)	10 (33 láb)
	4,3és < 7	30 (98.5ft)	20 (66ft)
	7 és < 10,5	50 (164ft)	25 (82ft)
R22 fix sebességű Split klímaberendezés	< 5	10 (33 láb)	5 (16 láb)
	5 és < 6,1	15 (49 láb)	8(26ft)
	6,1és < 10	20 (66ft)	10(33ft)
R410A, R32 fix sebességű split klímaberendezés	< 5	20 (66ft)	8(26ft)
	5 és < 10,5	25 (82ft)	10(33ft)

Csatlakoztatásra vonatkozó utasítások - Hűtőközegcsövek

1. lépés: A csövek méretre vágása

A hűtőközegcsövek előkészítésekor fokozottan ügyeljen a megfelelő vágásra és sorjázásra! Ez biztosítja a hatékony működést, és minimalizálja a későbbi karbantartás szükségességét.

1. Mérje meg a beltéri és a kültéri egység közötti távolságot!
2. Egy csővágó segítségével vágja le a csövet egy kicsit hosszabbra, mint a lemért távolság!
3. Győződjön meg róla, hogy a cső tökéletes 90°-os szögben legyen levágva!



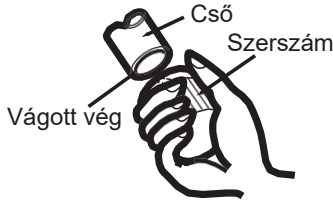
NE DEFORMÁLJA A CSÖVET A VÁGÁS SORÁN

Legyen különösen óvatos, hogy vágás közben ne sérüljön, ne horpadjon, és ne deformálódjon a cső. Ez drasztikusan csökkenti a készülék fűtési hatékonyságát.

2. lépés: Sorják eltávolítása

A sorják befolyásolhatják a hűtőközeg-cső csatlakozásának légmentességét. Ezeket teljesen el kell távolítani.

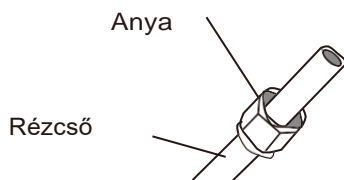
1. Fordítsa a csövet lefelé, hogy megakadályozza a reszelék csőbe hullását!
2. Egy fúró vagy reszelő szerszám segítségével távolítsa el a sorjákat a cső vágott végéről!



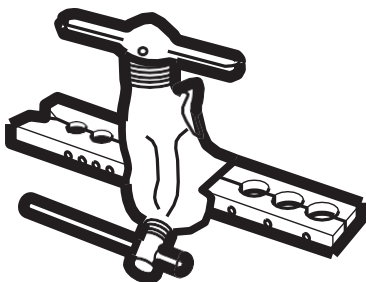
3. lépés: A csővégek kezelése

A megfelelő kezelés elengedhetetlen a légmentes tömítés eléréséhez.

1. A sorják eltávolítása után tömítse a csővégeket PVC-szalaggal, így megakadályozva az idegen anyagok bejutását a csőbe.
2. A csövet burkolja be szigetelőanyaggal!
3. Helyezzen a cső mindkét végére a karimaanyagot. Győződjön meg róla, hogy a megfelelő irányba nézzen, mert a folyamat végén már nem lehet őket felhelyezni vagy irányukat megváltoztatni.

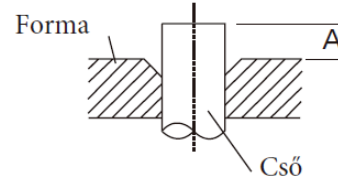


4. Ha készen áll a felületkezelési folyamat elvégzésére, távolítsa el a PVC-szalagot a cső végeiről!
5. Rögzítse a cső végére a felületkezelőt! A cső végének az alábbi táblázatban megadott méretekkel összhangban túl kell nyúlnia



CSŐVEZETÉK MEGHOSSZABBÍTÁSA

A cső külső átmérője (mm)	A (mm)	
	Min.	Max.
Ø 6.35 (Ø 0.25")	0.7 (0.0275")	1.3 (0.05")
Ø 9.52 (Ø 0.375")	1.0 (0.04")	1.6 (0.063")
Ø12.7 (Ø 0.5")	1.0 (0.04")	1.8 (0.07")
Ø 16 (Ø 0.63")	2.0 (0.078")	2.2 (0.086")
Ø 19 (Ø 0.75")	2.0 (0.078")	2.4 (0.094")



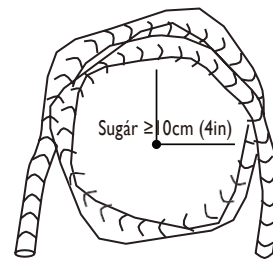
6. Helyezze a szerszámot a formára!
7. Forgassa a szerszám fogantyúját az óramutató járásával megegyező irányba, amíg a csővég meg nem tágul.
8. Vegye le a szerszámot és a formát, majd vizsgálja meg a cső végét repedések és egyenletesség szempontjából!

4. lépés: Csövek csatlakoztatása

A hűtőközegcsövek csatlakoztatásakor ügyeljen arra, hogy ne alkalmazzon túl nagy nyomatókot, és ne károsítsa a csöveket. Először az alacsony nyomású csövet, majd a magas nyomású csövet kell csatlakoztatni.

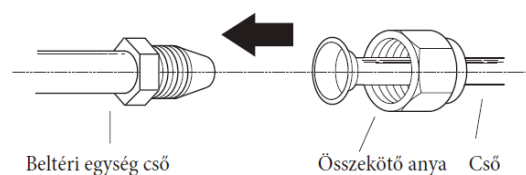
MINIMÁLIS HAJLÍTÁSI SUGÁR

A hűtőközegcsövek hajlításakor a minimális hajlítási sugár 10 cm.

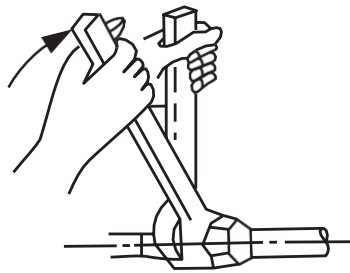


A csövek beltéri egységhez csatlakoztatása

1. Illesse össze a két összekötendő csövet!



2. A lehető legszorosabban kézzel húzza meg az anyát!
3. Egy villáskulccsal fogja meg az egység csövén lévő anyát.
4. Az anya rögzítése közben, egy nyomatékulccsal húzza meg az összekötő anyát az alábbi **nyomaték követelményeket** tartalmazó táblázatban megadott nyomatékértékeknek megfelelően. Lazítsa meg kissé az összekötő anyát, majd húzza meg újra!



NYOMATÉKRA VONATKOZÓ KÖVETELMÉNYEK

A cső külső átmérője (mm)	Feszítési nyomaték (N-m)	Méret (B) (mm)	Csatlakozó alak
Ø 6.35 (Ø 0.25")	18~20 (180~200kgf.cm)	8.4~8.7 (0.33~0.34")	
Ø 9.52 (Ø 0.375")	32~39 (320~390kgf.cm)	13.2~13.5 (0.52~0.53")	
Ø 12,7 (Ø 0,5")	49~59 (490~590kgf.cm)	16.2~16.5 (0.64~0.65")	
Ø 16 (Ø 0,63")	57~71 (570~710kgf.cm)	19.2~19.7 (0.76~0.78")	
Ø 19 (Ø 0.75")	67~101(670~1010kgf.cm)	23.2~23.7 (0.91~0.93")	

⊘ NE ALKALMAZZON TÚL NAGY NYOMATÉKOT!

A túl nagy nyomaték eltörheti az anyát vagy károsíthatja a hűtőközegcsövet. A fenti táblázatban szereplő értékeket nem szabad túllépni.

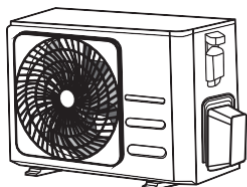
A csővezetékek kültéri egységhez való csatlakoztatása

1. Csavarja le a borítást a kültéri egység oldalán lévő szelepről!
2. Távolítsa el a védősapkákat a szelepek végeiről.
3. Igazítsa a kibővített csővéget az egyes szelepekhez, és a lehető legszorosabban kézzel húzza meg az összekötő anyát!
4. Egy villáskulcs segítségével fogja meg a szelepet. Ne fogjon rá a szervizszelepet lezáró anyára!
5. A szelepet biztosan fogva a villáskulccsal feszítse meg az összekötő anyát a megfelelő nyomatékértékeknek megfelelően!
6. Lazítsa meg kissé az összekötő anyát, majd húzza meg újra!
7. Ismétlje meg a 3-6. lépést a másik csővel!

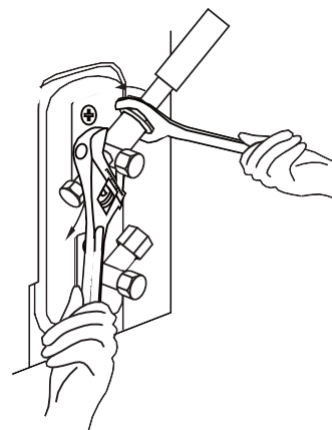


HASZNÁLJON FOGÓT A SZELEP MEGFOGÁSÁHOZ

Az összekötő anya meghúzásából származó nyomaték károsíthatja a szelep más részeit.



Szelepborítás



Légtelenítés

Előkészületek és óvintézkedések

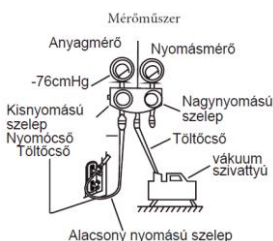
A hűtőközegkörben lévő levegő és idegen anyagok rendellenes nyomásemelkedést okozhatnak, amely károsíthatja a légkondicionálót, csökkentheti annak hatékonyságát, és személyi sérülést okozhat. Használjon vákuumszivattyút és manométert a hűtőközeg-kör légtelenítéséhez, és távolítsa el az összes a nem kondenzálódó gázt és a nedvességet a rendszerből! A légtelenítést az első telepítéskor és a készülék áthelyezésekor kell elvégezni.

A légtelenítés előtt

- Ellenőrizze, hogy a beltéri és kültéri egységek közötti összekötő csövek megfelelően csatlakoztatva legyenek!
- Ellenőrizze, hogy minden kábel megfelelően csatlakoztatva legyen!

A légtelenítés mentee

1. Csatlakoztassa az elosztótömlő töltőtömlőjét a kültéri egység alacsonynyomású szelepének szervizcsatlakozásához!
2. Csatlakoztasson egy másik töltőtömlőt az elosztómérőből a vákuumszivattyúhoz!
3. Nyissa ki a gyűjtőcső alacsony nyomású oldalát! Tartsa lezárva a nagynyomású oldalt!
4. Kapcsolja be a vákuumszivattyút a rendszer légtelenítéséhez!
5. Tartsa fenn a vákuumot legalább 15 percig, vagy amíg a műszer -76cmHG (-105Pa) értéket nem mutat!

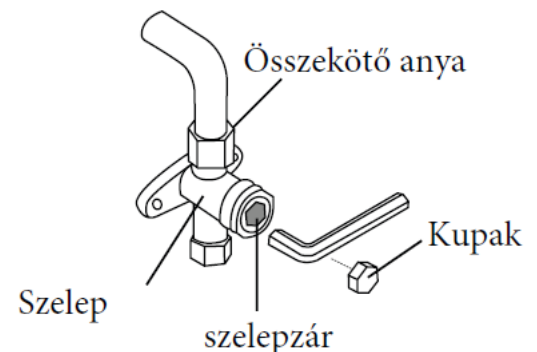


6. Zárja le a gyűjtőcső alacsony nyomású oldalát, és kapcsolja ki a vákuumszivattyút!
7. Várjon 5 percet, majd ellenőrizze, hogy a rendszernyomás ne változzon!

8. Ha a rendszernyomás megváltozik, a

szivárgás ellenőrzésére vonatkozó információkért olvassa el a szivárgás ellenőrzésére vonatkozó fejezetet! Ha a rendszernyomás nem változik, csavarja le a kupakot a szelepről (nagynyomású szelep)!

9. Helyezze be a hatlapos csavarkulcsot a tömített szelepbe (nagynyomású szelep), és nyissa ki a szelepet a csavarkulcs 1/4 fordulattal az óramutató járásával ellentétes irányba történő elfordításával! Hallgassa meg, hogy van-e kiszökő gáz, majd 5 másodperc múlva zárja el a szelepet!
10. Egy percig figyelje a nyomásmérőt, és győződjön meg arról, hogy a nyomás nem változik! A nyomásmérőnek a légköri nyomásnál kissé magasabb értéket kell mutatnia.
11. Húzza ki a töltőtömlőt a szervizcsatlakozóból!



nyissa ki teljesen mind a magas-, mind az alacsony nyomású szelepeket!

13. Kézzel húzza meg mindhárom szelep kupakját (szerviznyílás, magasnyomású, alacsonynyomású). Szükség esetén jobban is feszítheti.

! A SZELEPZÁRAK NYITÁSA

A szelepzár nyitásakor a hatlapos csavarkulcsot addig kell forgatni, amíg az neki nem ütközik a megállítónak! Ne próbálja erővel tovább nyitni a szelepet!

A hűtőközeg hozzáadására vonatkozó megjegyzések

Egyes rendszerek a csőhosszúságtól függően további töltést igényelnek. A szabványos csőhossz a helyi előírásoktól függően eltérő. Észak-Amerikában például a szabványos csőhosszúság 7,5 m (25'). Más régiókban a szabványos csőhosszúság 5 m (16'). A hűtőközeget a kültéri egység alacsony nyomású szelepén lévő szerviznyíláson keresztül kell feltölteni. A feltöltendő további hűtőközeg mennyiségét az alábbi képlet ek segítségével lehet kiszámítani:

HŰTŐKÖZEG HOZZÁADÁSA CSŐHOSSZÚSÁG SZERINT

Csatlakozó cső hossza (m)	Légtelenítési módszer	További hűtőközeg	
≤ Szabványos csőhossz	V. szivattyú	N/A	
> Szabványos csőhossz	Vákuum szivattyú	<p>Folyadék oldal: Ø 6.35 (ø 0.25")</p> <p>R32: (Csőhossz – szabványos hossz) x 12g/m (Csőhossz – szabványos hossz) x 0.13oZ/ft</p> <p>R290: (Csőhossz – szabványos hossz) x 10g/m (Csőhossz – szabványos hossz) x 0.10oZ/ft</p> <p>R410A: (Csőhossz – szabványos hossz) x 15g/m (Csőhossz – szabványos hossz) x 0.16oZ/ft</p> <p>R22: (Csőhossz – szabványos hossz) x 20g/m (Csőhossz – szabványos hossz) x 0.21oZ/ft</p>	<p>Folyadék oldal: Ø 9.52 (ø 0.375")</p> <p>R32: (Csőhossz – szabványos hossz) x 24g/m (Csőhossz – szabványos hossz) x 0.26oZ/ft</p> <p>R290: (Csőhossz – szabványos hossz) x 18g/m (Csőhossz – szabványos hossz) x 0.19oZ/ft</p> <p>R410A: (Csőhossz – szabványos hossz) x 30g/m (Csőhossz – szabványos hossz) x 0.32oZ/ft</p> <p>R22: (Csőhossz – szabványos hossz) x 40g/m (Csőhossz – szabványos hossz) x 0.42oZ/ft</p>

R290 hűtőközeggel működő egység esetén a feltöltendő hűtőközeg teljes mennyisége legfeljebb: 387g (<=2kW), 447g (>2kW és <=3,5kW), 547g (>3,5kW és <=5kW), 632g (>5kW és <=7kW).



FIGYELMEZTETÉS NE keverje az eltérő hűtőközeg típusokat!

Elektromos- és gázszivárgás ellenőrzése

A tesztüzem előtt

Kizárólag a következő lépések elvégzése után kezdeményezze a tesztüzemet:

- **Elektromos biztonsági ellenőrzések**
Ellenőrizze a készülék elektromos rendszerének biztonságosságát és megfelelő működését!
- **Gázszivárgás ellenőrzése**
Ellenőrizze az összekötő anyákat és a szivárgásmentességét!
- Ellenőrizze, hogy a gáz- és folyadékszelepek (magas és alacsony nyomású) teljesen nyitva legyenek!

Elektromos biztonsági ellenőrzések

A telepítés után ellenőrizze, hogy az összes elektromos bekötés a helyi és nemzeti előírásoknak megfelelően, valamint a Telepítési kézikönyvben leírtak szerint történt-e!

A TESZTÜZEM ELŐTT

Ellenőrizze a földelést!

Ellenőrizze a földelési ellenállást földelési ellenállásmérővel! A földelési ellenállásnak 0,10 Ohmnál kisebbnek kell lennie.

Megjegyzés: Egyes észak-amerikai régiókban erre nincs feltétlenül szükség.

A TESZTÜZEM KÖZBEN

Ellenőrizze az elektromos szivárgást!

A tesztüzem egy elektroszondával és multiméterrel végezzen átfogó elektromos szivárgásvizsgálatot!

Ha elektromos szivárgást észlel, azonnal kapcsolja le a készüléket, és hívjon egy engedéllyel rendelkező villanyszerelőt a szivárgás okának felderítésére és megoldására!

Megjegyzés: Egyes észak-amerikai régiókban erre nincs feltétlenül szükség.



FIGYELMEZTETÉS - ÁRAMÜTÉS VESZÉLYE

A BEKÖTÉSNEK MEG KELL FELELNI E A HELYI ÉS NEMZETI ELEKTROMOS ELŐÍRÁSOKNAK. A BEKÖTÉST CSAK VILLANYSZERELŐ VÉGEZHETI.

Gázszivárgás ellenőrzése

A gázszivárgás ellenőrzésére két eltérő módszer létezik.

Szappan és víz

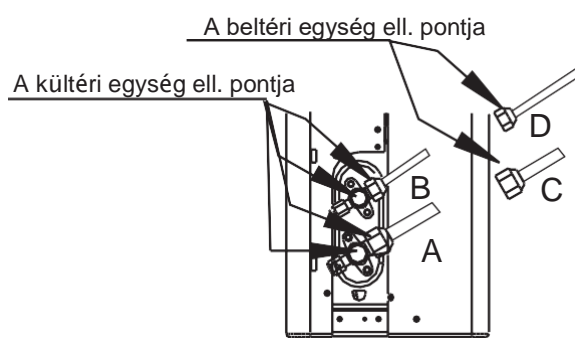
Egy puha kefe segítségével kenje be szappanos vízzel vagy folyékony tisztítószerezrel a beltéri egység és a kültéri egység összes csőcsatlakozási pontját! A buborékok jelenléte szivárgást jelent.

Szivárgásérzékelő

Szivárgásérzékelő használata esetén kövesse az érzékelő berendezés gyártójának előírásait!

A GÁZSZIVÁRGÁS ELLENŐRZÉSE UTÁN

Miután meggyőződött arról, hogy a csőcsatlakozásoknál NINCS szivárgás, helyezze vissza a szelepborítást a kültéri egységre!



A: Alacsony nyomású elzárószelep B: Magas nyomású elzárószelep C&D: Beltéri egység összekötő anyák

Tesztüzem

A tesztüzemre vonatkozó előírások

A **tesztüzemet** legalább 30 percig kell végezni.

1. Csatlakoztassa a készüléket a tápforráshoz!
2. Nyomja meg a távvezérlő **ON/OFF** gombját a bekapcsoláshoz!
3. Nyomja meg a **MODE** gombot a következő funkciók közötti váltáshoz
 - **HŰTÉS** - A lehető legalacsonyabb hőmérséklet kiválasztása
 - **FŰTÉS** - A lehető legmagasabb hőmérséklet kiválasztása
4. Hagyja az egyes funkciókat 5 percig működni, és végezze el az alábbi ellenőrzéseket:

Az ellenőrzések listája	MEGFELELT	NEM FELELT
Nincs elektromos szivárgás		
A készülék megfelelően van földelve		
Minden elektromos csatlakozó szigetelése megfelelő		
A beltéri és kültéri egységek stabilan fel vannak szerelve		
A csőcsatlakozásoknál nincs szivárgás	Kültéri (2):	Beltéri (2):
A víz rendesen lefolyik az elfolyócsőből		
Minden cső megfelelően szigetelt		
A készülék helyesen működik hűtés funkcióban		
A készülék helyesen működik fűtés funkcióban		
A beltéri egység zsaluja megfelelően mozog		
A beltéri egység reagál a távvezérlőre		

ELLENŐRIZZE CSŐCSATLAKOZÁSOKAT

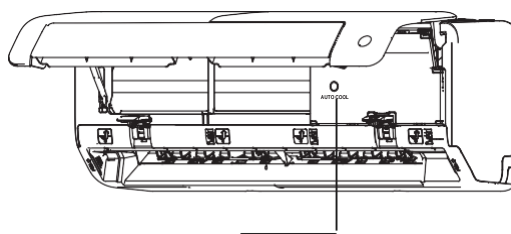
Működés közben a hűtőközegkör nyomása megnövekszik. Ez olyan szivárgások jelenlétét mutathatja ki, amelyek az első szivárgás-ellenőrzés során nem voltak felfedezhetők. A próbauzem során szánjon időt arra, hogy kétszer is ellenőrizze hűtőközegcsövek csatlakozási pontjain jelenlévő esetleges szivárgásokat. Az ellenőrzés folyamatáról a releváns szakaszban olvashat.

5. Miután a tesztüzem sikeresen befejeződött, és minden ellenőrzés eredménye sikeres volt, tegye az alábbiakat:
 - a. A távvezérlő segítségével állítsa vissza a készüléket a normál üzemi hőmérsékletre.
 - b. Szigetelőszalaggal tekerje be a beltéri hűtőközegcsövek azon csatlakozásait, amelyeket a beltéri egység telepítése során fedetlenül hagyott!

HA A KÖRNYEZETI HŐMÉRSÉKLET 17 °C (62 °F) ALATT VAN

A távvezérlővel nem lehet bekapcsolni a hűtés funkciót, ha a környezeti hőmérséklet 16°C alatt van. Ebben az esetben a **kézivezérlés** gombot használhatja a hűtés funkció tesztelésére.

1. A **kézivezérlés** gomb a készülék jobb oldalsó paneljén található.
2. Nyomja meg a gombot kettő alkalommal a hűtés funkció kiválasztásához!
3. Végezze el a tesztüzemet a leírt módon!



Manual Control
(Kézi vezérlés)
gomb

A készülék be- és kicsomagolása

A készülék be- és kicsomagolására vonatkozó utasítások:

Kicsomagolás:

Beltéri egység:

1. A kartondobozon lévő zárószalagot késsel vágja el: egy vágás bal oldalon, egy vágás középen és egy vágás job oldalon.
2. Használjon egy csavarhúzó a kartondoboz tetején lévő zárószalagok kinyitására!
3. Nyissa ki a kartondobozt!
4. Vegye ki a középső támasztóelemet, ha van ilyen!
5. Vegye ki a tartozékcsomagot, és vegye ki a csatlakozóvezetékét, ha mellékelve van.
6. Emelje ki a készüléket a dobozból, és fektesse vízszintes felületre!
7. Távolítsa a csomagolóanyagot!

Kültéri egység

1. Vágja el a zárószalagot!
2. Vegye ki a készüléket a dobozból!
3. Távolítsa el a habzivacsot a készülékről.
4. Vegye le a csomagolófóliát a készülékről!

Csomagolás:

Beltéri egység:

1. Tegye a beltéri egységet a csomagolófóliába!
2. Tegye a készüléket a polifóm elemek közé!
3. Tegye a készüléket a kartondobozba, majd tegye bele a kiegészítőket is!
4. Zárja le a dobozt!
5. Szükség esetén használja a zárószalagot!

Kültéri egység:

1. Tegye a kültéri egységet a csomagolófóliába!
2. Tegye az alsó polifómot a dobozba!
3. Tegye a készüléket a kartondobozba, majd helyezze rá a felső polifómot!
4. Zárja le a dobozt a zárószalaggal!
5. Szükség esetén használja a zárószalagot!

MEGJEGYZÉS: Kérjük, őrizze meg az eredeti csomagolást, később szükség lehet rá!

A kialakítás és a specifikációk a termékfejlesztés érdekében előzetes értesítés nélkül módosíthatók. A részletekről érdeklődjön az értékesítési képviselőnél vagy a gyártónál. A kézikönyv esetleges módosításait feltöltjük a weboldalra, kérjük, olvassa el a legfrissebb változatot!